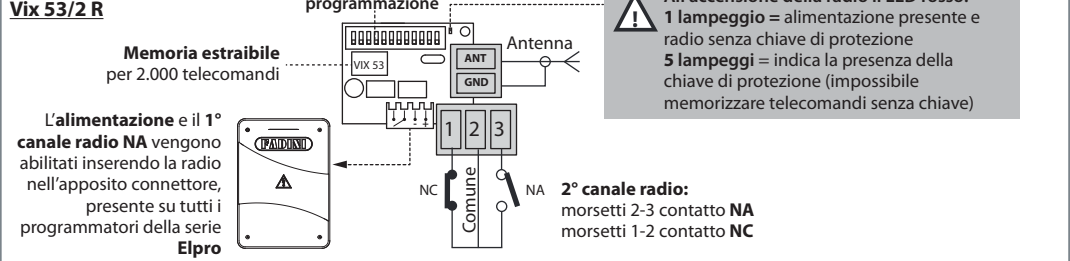
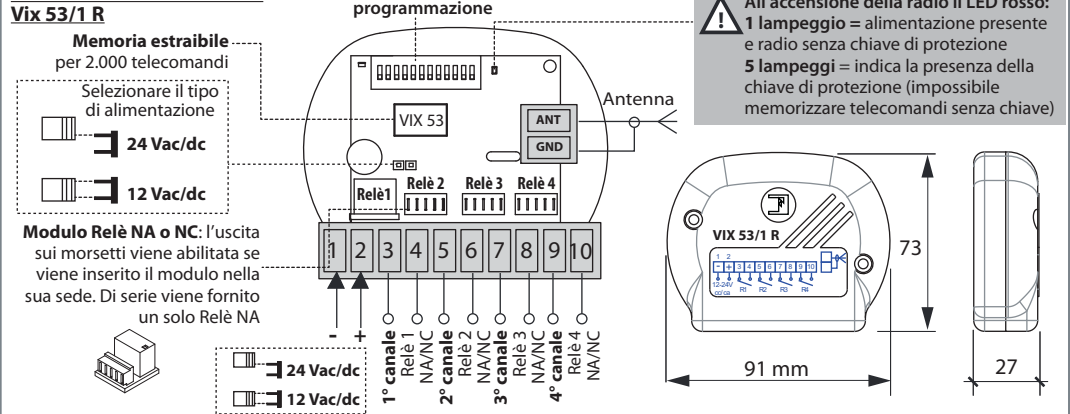


**GENERALITÀ:** VIX 53/4 TR è un radio-trasmettitore a 4 tasti 868,19 MHz, Rolling code, bidirezionale (transceiver), ad autoapprendimento con codifica a 128 bit. Il sistema radio si completa con la radio ricevente da **innesto a 2 canali (Vix 53/2 R)** e da **esterno fino a 4 canali (Vix 53/1 R)** (da abilitare con moduli relè da innesto). È possibile personalizzare gli impianti tramite lo strumento **Red VIX 53**. Con lo strumento **interfaccia mini-USB** e Software dedicato (**softVIXare 15.1**) è possibile modificare e gestire i dati (memoria) delle radio riceventi, anche a distanza. Qualora la ricevente non venga alimentata da programmatori della serie **Elpro** installare un fusibile di protezione da 500 mA. Per un miglior funzionamento della ricevente si consiglia di collegare la massa dell'antenna alla massa dell'impianto.

**Radio ricevente da innesto Vix 53/2 R**



**Radio ricevente da esterno Vix 53/1 R**



DATI TECNICI		Radio da esterno (Vix 53/1 R) e da innesto (Vix 53/2 R)		Telecomando (Vix 53/4 TR)	
Frequenza	868,19 MHz Rolling code	Batteria	1 pila 3 V - CR2032		
Alimentazione	12/24 Vac e 12/24 Vdc (Vix 53/1 R)	Durata stimata	2 anni		
Alimentazione	24 Vac e 24 Vdc (Vix 53/2 R)	Codifica	Rolling code		
Assorbimento massimo	73 mA	Temperatura di funzion.	-40 °C +85 °C		
Valore impedenza antenna	50 Ohm	Dimensioni	65 x 36 x 12 mm		
Temperatura di funzion.	-10 °C +55 °C	Peso	23 g		
Portata contatto relè	0,5 A - 35 Vac o 1A-24 Vdc	Codifica	128 bit		
Portata ricezione	250 m (*)	Tecnologia	transceiver		
Massimo numero uscite	4 (Vix 53/1 R) e 2 (Vix 53/2 R)	(*) in caso di maltempo, presenza di polveri o campo di trasmissione ostacolato la distanza può diminuire anche del 50%			
N° telecomandi in memoria	2.000				

**DIP-SWITCH**  
 Dip 1 = relè 1: 1° canale  
 Dip 2 = relè 2: 2° canale  
 Dip 3 = relè 3: 3° canale  
 Dip 4 = relè 4: 4° canale  
 Dip 5 = Bistabile  
 Dip 6 = Timer 1  
 Dip 7 = Timer 2  
 Dip 8 = memorizza 100 telecomandi  
 Dip 9 = cancellare 1 telecomando  
 Dip 10 = funzione ponte radio  
 Dip 11 = duplicazione telecomandi anche a distanza con PC  
 Dip 12 = libero

**DICHIARAZIONE DI CONFORMITÀ UE**  
 Con la presente Meccanica Fadini snc dichiara che VIX 53 è conforme ai requisiti essenziali ed alle altre disposizioni pertinenti stabilite dalle Direttive 2014/53/UE.  
 La dichiarazione di conformità può essere consultata sul sito: [www.fadini.net](http://www.fadini.net) nella sezione prodotti.

**3 - FUNZIONI AGGIUNTIVE SULLA RADIO da esterno (Vix 53/1 R) e da innesto (Vix 53/2 R)**

<b>3.1 - Bistabile</b> Memorizzare un tasto del telecomando su un canale radio (vedi 1.1 o 1.2) <b>memorizzazione sulla radio</b> sul quale poi abilitare questa funzione.	<b>operazione 1</b> ON 5 + ON 1 oppure 2, 3, 4 Posizionare in ON il Dip-switch corrispondente al canale radio sul quale abilitare la funzione.	<b>operazione 2</b> ON 1 oppure 2, 3, 4 Posizionare in ON il Dip-switch corrispondente al canale radio sul quale abilitare la funzione.	<b>operazione 3</b> In prossimità della radio premere un tasto del telecomando e attendere che si accenda e si spenga il led sulla radio ricevente.	<b>operazione 4</b> OFF 1 oppure 2, 3, 4 3 lampeggi di conferma
<b>3.2 - Timer 1</b> Memorizzare un tasto del telecomando su un canale radio (vedi 1.1 o 1.2) <b>memorizzazione sulla radio</b> sul quale poi abilitare questa funzione.	<b>operazione 1</b> ON 6 + ON 1 oppure 2, 3, 4 Posizionare in ON il Dip-switch corrispondente al canale radio sul quale abilitare la funzione.	<b>operazione 2</b> ON 1 oppure 2, 3, 4 Posizionare in ON il Dip-switch corrispondente al canale radio sul quale abilitare la funzione.	<b>operazione 3</b> In prossimità della radio premere un tasto qualsiasi del telecomando per azzerare i tempi.	<b>operazione 4</b> minuti secondi max 60 max 60 OFF 1 oppure 2, 3, 4 3 lampeggi di conferma
<b>3.3 - Timer 2</b> Memorizzare un tasto del telecomando su un canale radio (vedi 1.1 o 1.2) <b>memorizzazione sulla radio</b> sul quale poi abilitare questa funzione.	<b>operazione 1</b> ON 7 + ON 1 oppure 2, 3, 4 Posizionare in ON il Dip-switch corrispondente al canale radio sul quale abilitare la funzione.	<b>operazione 2</b> ON 1 oppure 2, 3, 4 Posizionare in ON il Dip-switch corrispondente al canale radio sul quale abilitare la funzione.	<b>operazione 3</b> In prossimità della radio premere un tasto qualsiasi del telecomando per azzerare i tempi.	<b>operazione 4</b> minuti secondi max 60 max 60 OFF 1 oppure 2, 3, 4 3 lampeggi di conferma
<b>3.4 - Cancellare le funzioni aggiuntive</b> Ripristino del funzionamento normale del canale memorizzato.	<b>operazione 1</b> ON 5 6 7 Posizionare in ON i Dip-switch 5, 6, 7	<b>operazione 2</b> ON 1 oppure 2, 3, 4 Posizionare in ON il Dip-switch corrispondente al canale radio con la funzione aggiuntiva attivata.	<b>operazione 3</b> In prossimità della radio premere un tasto del telecomando e attendere che si accenda e si spenga il led sulla radio ricevente.	<b>operazione 4</b> OFF 1 oppure 2, 3, 4 3 lampeggi di conferma

**4 - TELECOMANDO (Vix 53/4 TR)**

**IMPORTANTE:** la radio ricevente viene fornita in modalità per poter duplicare a distanza i telecomandi (anche con software su PC) senza dover intervenire sulla radio stessa. Tuttavia, è facoltà dell'installatore non consentire questa funzione posizionando il Dip-switch 11 in ON:  
 Dip 11 = ON la radio non accetta telecomandi duplicati tra loro, a distanza dall'impianto, anche con software su PC  
 Dip 11 = OFF la radio accetta telecomandi duplicati tra loro, a distanza dall'impianto, anche con software su PC

**IMPORTANTE:** Tutte le operazioni 4.1, 4.2, 4.3 eseguite sul telecomando, possono essere effettuate a distanza dall'impianto senza quindi intervenire fisicamente in alcun modo sulla radio ricevente.

**4.1 - DUPLICAZIONE DEL TELECOMANDO (Vix 53/4 TR)**

Questa procedura permette di inserire un nuovo telecomando nella radio ricevente avendo a disposizione un telecomando già memorizzato. I due telecomandi devono essere posti ad una distanza di 20 cm circa.

<b>operazione 1</b> impulso nuovo 2 lampeggi	<b>operazione 2</b> impulso nuovo 3 lampeggi	<b>operazione 3</b> nuovo Il led del telecomando nuovo rimane acceso per 4 secondi circa: tempo utile per concludere la procedura	<b>operazione 4</b> memorizzato nuovo tenere premuto per 2-3 secondi 20 cm Premere contemporaneamente i primi due tasti del telecomando già memorizzato fino a quando il led del telecomando nuovo lampeggia e si spegne
--	--	---	--

**ATTENZIONE:** se non va a compimento l'operazione controllare se la chiave di protezione è presente sul telecomando e sulla radio ricevente.

**1 - RADIO RICEVENTE DA INNESTO (Vix 53/2 R) E DA ESTERNO (Vix 53/1 R)**

**1.1 - MEMORIZZAZIONE DI 1 CANALE RADIO SU UNO O PIÙ TELECOMANDI (Vix 53/4 TR)**

<b>operazione 1</b> RADIO DA INNESTO: Innestrare la radio sul programmatore serie Elpro con l'antenna collegata. RADIO DA ESTERNO: Inserire il relè nella sede del canale radio da abilitare, collegare l'antenna e alimentare la radio.	<b>operazione 2</b> ON 1 oppure 2, 3, 4 Posizionare in ON il Dip-switch corrispondente al canale radio abilitato	<b>operazione 3</b> In prossimità della radio premere un tasto del telecomando e attendere che si accenda e si spenga il led sulla radio ricevente prima di memorizzare altri telecomandi	<b>operazione 4</b> OFF 1 oppure 2, 3, 4 3 lampeggi di conferma radio ricevente
--	--	--	---

**ATTENZIONE:** se non va a compimento l'operazione controllare se la chiave di protezione è presente sul telecomando e sulla radio ricevente.

**1.2 - MEMORIZZAZIONE RAPIDA SU TUTTI E 4 I CANALI RADIO**

<b>operazione 1</b> RADIO DA INNESTO: Innestrare la radio sul programmatore serie Elpro con l'antenna collegata. RADIO DA ESTERNO: Inserire il relè nella sede del canale radio da abilitare, collegare l'antenna e alimentare la radio.	<b>operazione 2</b> ON 1 2 3 4 Posizionare in ON i Dip-switch n°1, 2, 3, 4	<b>operazione 3</b> In prossimità della radio premere un tasto del telecomando da memorizzare e attendere che si accenda e si spenga il led sulla radio ricevente prima di memorizzare altri telecomandi	<b>operazione 4</b> OFF 1 2 3 4 3 lampeggi di conferma radio ricevente
--	--	---	---

**ATTENZIONE:** se non va a compimento l'operazione controllare se la chiave di protezione è presente sul telecomando e sulla radio ricevente.

**1.3 - MEMORIZZAZIONE MULTIPLA: INSERIRE CONTEMPORANEAMENTE 100 TELECOMANDI (Vix 53/4 TR) IN MEMORIA**

**IMPORTANTE:** questa operazione può essere eseguita solo ed esclusivamente su trasmettitori appositamente configurati in fabbrica in fase d'ordine.

<b>operazione 1</b> Radio ricevente alimentata con antenna di ricezione collegata ON 1 oppure 1 2 3 4 Posizionare in ON il Dip-switch corrispondente al canale radio abilitato oppure tutti e 4 i Dip-switch se devono essere memorizzati tutti e 4 i tasti (solo radio da esterno)	<b>operazione 2</b> ON 8 Posizionare in ON il Dip-switch n° 8	<b>operazione 3</b> <b>ATTENZIONE:</b> nel KIT vengono identificati due telecomandi come primo e ultimo di una serie di 100 telecomandi In prossimità della radio premere un tasto qualsiasi del primo telecomando, attendere che il led si spenga, quindi premere un tasto qualsiasi dell'ultimo telecomando	<b>operazione 4</b> Attendere il lampeggio di conferma memorizzazione prima di chiudere l'operazione OFF 1 / OFF 8 3 lampeggi di conferma radio ricevente
--	---	---	---

**1.4 - CANCELLARE UN TELECOMANDO (Vix 53/4 TR) DALLA MEMORIA**

<b>operazione 1</b> Radio ricevente alimentata con antenna di ricezione collegata	<b>operazione 2</b> ON 9 Posizionare in ON il Dip-switch n° 9	<b>operazione 3</b> In prossimità della radio premere un tasto del telecomando e attendere che si accenda e si spenga il led sulla radio ricevente prima di cancellare altri telecomandi	<b>operazione 4</b> Attendere il lampeggio di conferma cancellazione prima di chiudere l'operazione OFF 9 3 lampeggi di conferma radio ricevente
--	---	---	--

**1.5 - CANCELLARE TUTTA LA MEMORIA DELLA RADIO RICEVENTE DA INNESTO (Vix 53/2 R) E DA ESTERNO (Vix 53/1 R)**

**ATTENZIONE:** questa operazione cancella definitivamente ogni telecomando memorizzato nella memoria estraibile della radio ricevente

<b>operazione 1</b> Radio ricevente alimentata con antenna di ricezione collegata	<b>operazione 2</b> ON 1 2 3 4 5 6 7 8 9 Posizionare in ON tutti i Dip-switch fino al n° 9	<b>operazione 3</b> In prossimità della radio premere un tasto qualsiasi del telecomando memorizzato e attendere che il led si spenga	<b>operazione 4</b> OFF 1 2 3 4 5 6 7 8 9 3 lampeggi di conferma radio ricevente
--	--	--	---

**2 - FUNZIONE PONTE RADIO SU RADIO DA INNESTO (Vix 53/2 R) E DA ESTERNO (Vix 53/1 R)**

Questa funzione permette di estendere la normale portata del telecomando VIX 53/4 TR creando un ponte radio con altre radio riceventi (da innesto oppure da esterno) poste ad una distanza massima di 150 metri tra loro. Per prima cosa è necessario memorizzare il/i telecomandi sulla radio ricevente terminale (da innesto oppure da esterno), secondo procedura 1.1 oppure 1.2, poi installare quest'ultima come terminale del ponte. Le riceventi del ponte, ad esclusione della radio ricevente terminale, eseguono la sola ricezione e la trasmissione del segnale, posizionando il Dip-switch 10 in ON.

**4.2 - SOSTITUZIONE DEL TELECOMANDO (Vix 53/4 TR)**

Questa procedura permette di sostituire un telecomando già memorizzato nella radio ricevente con un nuovo telecomando. I due telecomandi devono essere posti ad una distanza di 20 cm circa.

<b>operazione 1</b> impulso nuovo Per 3 volte eseguire questa operazione: premere e rilasciare contemporaneamente i primi due tasti del telecomando	<b>operazione 2</b> 2 lampeggi la 1° volta 3 lampeggi la 2° volta 4 lampeggi la 3° volta	<b>operazione 3</b> nuovo LED acceso per 4 secondi circa: tempo utile per concludere la procedura	<b>operazione 4</b> nuovo tenere premuto per 2-3 secondi 20 cm Premere contemporaneamente i primi due tasti del telecomando già memorizzato fino a quando il led del telecomando nuovo lampeggia e si spegne
---	---	---	--

**ATTENZIONE:** se non va a compimento l'operazione controllare se la chiave di protezione è presente sul telecomando e sulla radio ricevente.

**4.3 - CANCELLAZIONE DEL TELECOMANDO (Vix 53/4 TR)**

Questa procedura permette di cancellare un telecomando memorizzato nella radio ricevente tramite un nuovo telecomando o un telecomando memorizzato nella radio. I due telecomandi devono essere posti ad una distanza di 20 cm circa.

<b>operazione 1 - 2 - 3 - 4</b> impulso memorizzato/nuovo Per 4 volte eseguire la 1° operazione: premere e rilasciare contemporaneamente i primi due tasti del telecomando memorizzato/nuovo	<b>operazione 2</b> 2 lampeggi la 1° volta 3 lampeggi la 2° volta 4 lampeggi la 3° volta 5 lampeggi la 4° volta	<b>operazione 3</b> memorizzato/nuovo LED acceso per 4 secondi circa: tempo utile per concludere la procedura	<b>operazione 4</b> da cancellare memorizzato/nuovo Premere contemporaneamente i primi due tasti del telecomando da cancellare fino a quando il led del telecomando memorizzato/nuovo lampeggia e si spegne
--	---	---	---

**ATTENZIONE:** se non va a compimento l'operazione controllare se la chiave di protezione è presente sul telecomando e sulla radio ricevente.

**4.4 - VERIFICARE LA PRESENZA DELLA CHIAVE DI PROTEZIONE SUL TELECOMANDO (Vix 53/4 TR)**

Premere contemporaneamente il 3° e 4° tasto per 2-3 secondi: se il led emette 3 lampeggi il telecomando è stato personalizzato con una chiave di protezione. Se invece il led rimane spento non c'è nessuna chiave di protezione.

1 2 3 4 tenere premuto per 2-3 secondi	3 lampeggi = chiave di protezione inserita	nessun lampeggio = nessuna chiave di protezione inserita
--	--	--

**FAMIGLIA DEL RADIO-TRASMETTITORE (Vix 53/4 TR)**

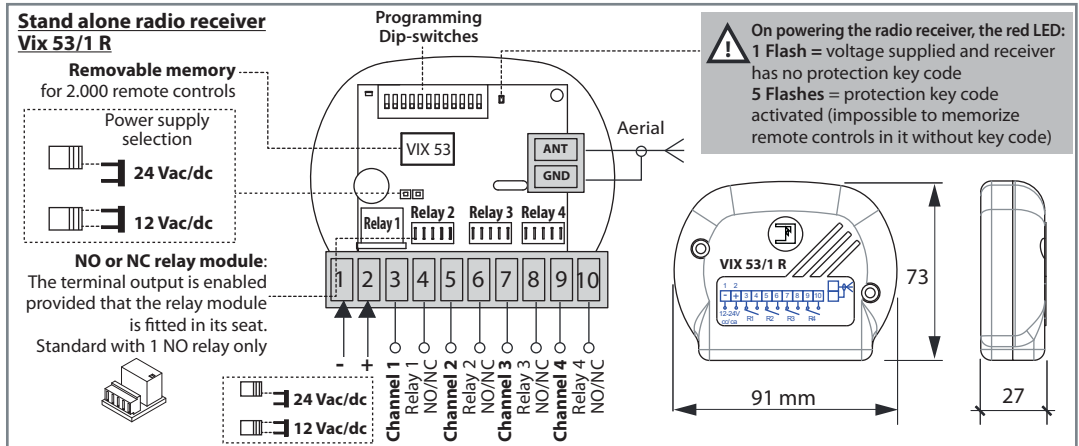
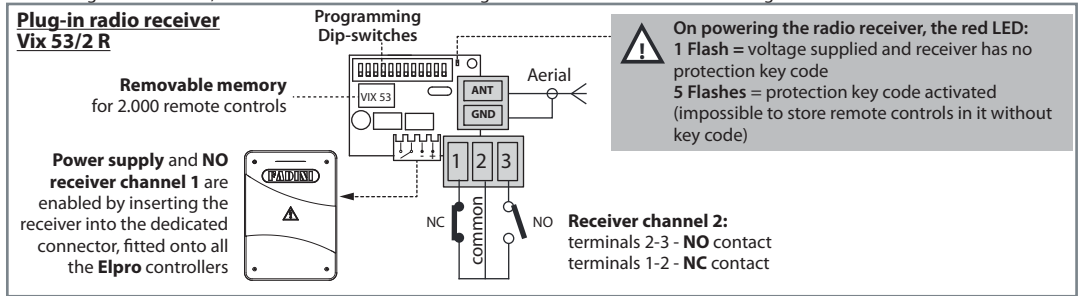
1 2 3 4 Telecomando a 4 pulsanti VIX 53/4 TR con cover nei colori: verde lime, giallo mustard, lilla candy	Strumento RED VIX 53 di colore rosso per inserire/togliere la chiave di protezione	Interfaccia softVIXare 53 di colore rosso	Radio da innesto VIX 53/2 R	Radio da esterno VIX 53/1 R
--	--	---	-----------------------------	-----------------------------

**INTERVENTI PER UN CORRETTO FUNZIONAMENTO**

Anomalia	Procedura di intervento
Le procedure dei capitoli 1, 2, 3 e 4 sulla radio e sul telecomando non vanno a buon fine.	- Controllare se è presente la chiave nella radio e nel telecomando
Telecomando ha poca portata.	- Controllare la posizione ed i collegamenti dell'antenna - Sostituire la batteria sul telecomando
A distanza dall'impianto, premendo un tasto del telecomando, lampeggia il led invece di essere fisso per qualche secondo.	- Pila quasi scarica, da sostituire
Non funzionano le procedure al capitolo 4 sul telecomando.	- Controllare la posizione del Dip 11



**GENERAL DESCRIPTION:** VIX 53/4 TR is a radio-transmitter with 4 buttons, 868,19 MHz, Rolling code, bidirectional (transceiver), auto-learning, 128 bit encoding. This receiver system includes two receiver options, either **plug-in with two channels (Vix 53/2 R)** or **up to 4 channels (Vix 53/1 R stand alone)** (enabled by plug-in modules). It is possible to customize any installation by the **Red VIX 53 device**. By means of a **mini-USB interface** and a dedicated software (**softVIXare 15.1**) it is possible to change and manage the data (memory) of the radio receivers, even from a distance. Fit a 500 mA fuse as a protection should the controller not be **Elpro** type. To get a better functioning of the receiver, it is recommended that the aerial ground terminal is connected to the ground terminal of the installation.



TECHNICAL DATA		(Vix 53/4 TR) transmitter	
<b>Stand alone Vix 53/1 R / plug-in Vix 53/2 R receivers</b>		<b>Battery</b> 1 x 3 V - CR2032	
Frequency	868,19 MHz Rolling code	Estimated battery life	2 years
Power supply	12/24 Vac & 12/24 Vdc (Vix 53/1 R)	Encoding system	Rolling code
Power supply	24 Vac & 24 Vdc (Vix 53/2 R)	Working temperature	-40 °C +85 °C
Max absorption	73 mA	Dimensions	65 x 36 x 12 mm
Aerial impedance	50 Ohm	Weight	23 g
Working temperature	-10 °C +55 °C	Encoding	128 bit
Relay contact rating	0,5 A - 35 Vac or 1A-24 Vdc	Technology	transceiver
Distance range	250 m (*)	(*) in bad weather or in case of dusts or obstructed transmission field, distance can be reduced by 50%	
No. of outputs max.	4 (Vix 53/1 R) & 2 (Vix 53/2 R)		
Transmitters in the memory	2.000		

**DIP-SWITCH**

Dip 1 = relay 1: channel 1  
Dip 2 = relay 2: channel 2  
Dip 3 = relay 3: channel 3  
Dip 4 = relay 4: channel 4  
Dip 5 = Bistable  
Dip 6 = Timer 1  
Dip 7 = Timer 2

Dip 8 = can memorize 100 transmitters  
Dip 9 = can delete 1 transmitter  
Dip 10 = receiver link function  
Dip 11 = can duplicate transmitters even from a distance by PC  
Dip 12 = blank

**UE DECLARATION OF CONFORMITY (DoC)**

Hereby **Meccanica Fadini snc** declares that VIX 53 is in compliance with the essential requirements and other relevant provisions of Directive 2014/53/UE. The declaration of conformity can be viewed on this website: [www.fadini.net](http://www.fadini.net) in the product section.

**1 - PLUG-IN RADIO RECEIVER (Vix 53/2 R) and STAND ALONE Vix 53/1 R**

**1.1 - MEMORIZING 1 RECEIVER CHANNEL ON ONE OR MORE REMOTE CONTROLS (Vix 53/4 TR)**

operation 1	operation 2	operation 3	operation 4
<b>PLUG-IN RADIO RECEIVER:</b> Fit the receiver card into the connector in the Elpro controller, aerial connected.	ON 1 or 2, 3, 4 Position to ON the Dip-switch corresponding to the enabled receiver channel	In proximity of the radio receiver press the transmitter button and wait for the LED to go on and off in the radio receiver before memorizing other transmitters	OFF 1 or 2, 3, 4 3 confirming flashes radio receiver
<b>STAND ALONE RADIO RECEIVER:</b> Fit the relay module on to the dedicated seat corresponding to the required channel, connect the aerial and supply with power.	ON 1 2 3 4 Position to ON Dip-switches 1, 2, 3, 4	In proximity of the radio receiver press a button of the transmitter to memorize and wait for the LED to go on and off in the radio receiver before memorizing other transmitters	OFF 1 2 3 4 3 confirming flashes radio receiver

*NOTE WELL: if no result is achieved, check if the protection key code is set in the remote control and radio receiver.*

**1.2 - FAST MEMORY ON ALL 4 CHANNELS OF THE RADIO RECEIVER**

operation 1	operation 2	operation 3	operation 4
<b>PLUG-IN RADIO RECEIVER:</b> Fit the receiver card into the connector in the Elpro controller, aerial connected.	ON 1 2 3 4 Position to ON Dip-switches 1, 2, 3, 4	In proximity of the radio receiver press a button of the transmitter to memorize and wait for the LED to go on and off in the radio receiver before memorizing other transmitters	OFF 1 2 3 4 3 confirming flashes radio receiver
<b>STAND ALONE RADIO RECEIVER:</b> Fit the relay module on to the dedicated seat corresponding to the required channel, connect the aerial and supply with power.	ON 1 2 3 4 Position to ON Dip-switches 1, 2, 3, 4	In proximity of the radio receiver press a button of the transmitter to memorize and wait for the LED to go on and off in the radio receiver before memorizing other transmitters	OFF 1 2 3 4 3 confirming flashes radio receiver

*NOTE WELL: if no result is achieved, check if the protection key code is set in the remote control and radio receiver.*

**1.3 - MULTI-MEMORY: 100 REMOTE CONTROLS (Vix 53/4 TR) ARE MEMORIZED AT ONE TIME**

**IMPORTANT:** This operation can be exclusively performed on transmitters factory pre-set for it on demand at the time of the order.

operation 1	operation 2	operation 3	operation 4
Radio receiver power supplied and aerial connected	ON 1 or 1 2 3 4 Position to ON the Dip-switch corresponding to the enabled receiver channel or all 4	ON 8 Position to ON Dip-switch 8	Wait for the flashes confirming memorizing achieved before stopping the operation OFF 1 OFF 1 2 3 4 OFF 8 3 confirming flashes radio receiver
		<i>NOTE WELL: in the KIT are identified two transmitters as first and last in a batch of 100 transmitters</i>	In proximity of the radio receiver press any one button of the first transmitter, wait for the led to go off, then press any one button of the last transmitter

**1.4 - DELETING A REMOTE CONTROL (Vix 53/4 TR) FROM THE MEMORY**

operation 1	operation 2	operation 3	operation 4
Radio receiver power supplied and aerial connected	ON 9 Position to ON Dip-switch 9	In proximity of the radio receiver press a transmitter button and wait for the LED to go on and off in the radio receiver before deleting other transmitters	Wait for the flashes confirming deletion achieved before stopping the operation OFF 9 3 confirming flashes radio receiver

**1.5 - DELETING THE ENTIRE MEMORY OF THE plug-in (Vix 53/2 R) and stand alone (Vix 53/1 R) RADIO RECEIVERS**

**NOTE WELL:** this operation cancels definitively any transmitter memorized in the removable memory of the radio receiver.

operation 1	operation 2	operation 3	operation 4
Radio receiver power supplied and aerial connected	ON 1 2 3 4 5 6 7 8 9 Position to ON all Dip-switches up to 9	In proximity of the receiver press any one button of the memorized transmitter and wait for the LED to go off	OFF 1 2 3 4 5 6 7 8 9 3 confirming flashes radio receiver

**2 - RADIO LINK FUNCTION WITH plug-in (Vix 53/2 R) and stand alone (Vix 53/1 R) RADIO RECEIVERS**

This function increases the standard distance range of the VIX 53/4 TR transmitter creating a radio link with other radio receivers (plug-in or stand alone) that are positioned at a maximum distance of 150 meters from one another. As first step memorize the transmitter/s in the terminal radio receiver (plug-in or stand alone), following operation 1.1 or 1.2, then install this one in the terminal position of the sequence (radio link). The receivers in the link, with the exclusion of the terminal one, can only receive and further transmit the signal by setting **Dip-Switch 10 to ON**.

**3 - ADDITIONAL FUNCTIONS PERFORMED BY THE RADIO RECEIVER (Vix 53/1 R stand alone) and plug-in (Vix 53/2 R)**

3.1 - Bistable	operation 1	operation 2	operation 3	operation 4
Memorize a transmitter button on a receiver channel (see 1.1 or 1.2 radio receiver memorizing) on which this function is required to be enabled	ON 5 + ON 1 or 2, 3, 4 Position to ON the Dip-switch corresponding to the receiver channel enabled to this function	In proximity of the radio receiver press a button of the transmitter and wait for the LED to go on and off in the radio receiver	OFF 3 confirming flashes	
3.2 - Timer 1	operation 1	operation 2	operation 3	operation 4
Memorize a transmitter button on a receiver channel (see 1.1 or 1.2 radio receiver memorizing) on which this function is required to be enabled	ON 6 + ON 1 or 2, 3, 4 Position to ON the Dip-switch corresponding to the receiver channel enabled to this function	In proximity of the radio receiver press a button of the transmitter to set times to zero	minutes seconds max 60 max 60 OFF 3 confirming flashes	
3.3 - Timer 2	operation 1	operation 2	operation 3	operation 4
Memorize a transmitter button on a receiver channel (see 1.1 or 1.2 radio receiver memorizing) on which this function is required to be enabled	ON 7 + ON 1 or 2, 3, 4 Position to ON the Dip-switch corresponding to the receiver channel enabled to this function	In proximity of the radio receiver press a button of the transmitter to set times to zero	minutes seconds max 60 max 60 OFF 3 confirming flashes	
3.4 - Deleting the additional functions	operation 1	operation 2	operation 3	operation 4
Resetting the enabled channel back to normal operating mode	ON 5 6 7 Position to ON Dip-switches 5, 6, 7	ON 1 or 2, 3, 4 Position to ON the Dip-switch corresponding to the receiver channel enabled to the additional function	In proximity of the radio receiver press a button of the transmitter and wait for the LED to go on and off in the radio receiver	OFF 3 confirming flashes

**4 - (Vix 53/4 TR) TRANSMITTER**

**IMPORTANT:** The radio receiver comes in remote duplication mode, that is the possibility of duplicating the transmitters from a distance (even by PC through a dedicated software) without any action on the receiver. Nevertheless the installer can decide to disable this function by setting Dip-switch 11 to ON:  
Dip 11 = ON the receiver does not accept transmitters inter-duplicated from a distance or by PC and software  
Dip 11 = OFF the receiver accepts transmitters inter-duplicated from a distance or by PC and software

**NOTE WELL:** all operations 4.1, 4.2, 4.3 performed on the transmitter, can be carried on at a distance from the installation without any physical action on the radio receiver.

**4.1 - (Vix 53/4 TR) TRANSMITTER DUPLICATION**

This operation allows for a new transmitter to be memorized in the radio receiver when a previously memorized transmitter is available. The two transmitters must be at a distance of about 20 cm from each other.

operation 1	operation 2	operation 3
pulse 2 flashes new	pulse 3 flashes new	hold on pressed 20 cm memorized new
Perform this operation for two times: press and release the first two buttons of the transmitter at the same time: the LED will give out 2 flashes the first time and 3 flashes the second time	The LED of the NEW transmitter stays alight for about 4 seconds: during this time the operation must be terminated	Press at the same time the first two buttons of the transmitter, already memorized, until the led of the NEW transmitter flashes and then goes off

*NOTE WELL: if no result is achieved, check if the protection key code is set in the remote control and radio receiver.*

**4.2 - (Vix 53/4 TR) TRANSMITTER REPLACING**

This operation allows for a transmitter, previously memorized in the radio receiver, to be replaced with a new transmitter. The two transmitters must be at a distance of about 20 cm from each other.

operation 1	operation 2	operation 3	operation 4
pulse new	2 flashes 1 <sup>st</sup> time 3 flashes 2 <sup>nd</sup> time 4 flashes 3 <sup>rd</sup> time new	Perform this operation for 3 times: press and release the first two buttons of the transmitter at the same time	hold on pressed 20 cm new Press at the same time the first two buttons of the already memorized transmitter until the led of the NEW transmitter flashes and then goes off
		The LED of the NEW transmitter stays alight for about 4 seconds: operation to terminate within this time	

*NOTE WELL: if no result is achieved, check if the protection key code is set in the remote control and radio receiver.*

**4.3 - (Vix 53/4 TR) TRANSMITTER DELETING**

This operation allows for a transmitter, previously memorized in the radio receiver, to be deleted by a new transmitter or by one memorized in the radio receiver. The two transmitters must be at a distance of about 20 cm.

operations 1 - 2 - 3 - 4	operation 5
pulse memorized/new	hold on pressed 20 cm to delete memorized/new
2 flashes 1 <sup>st</sup> time 3 flashes 2 <sup>nd</sup> time 4 flashes 3 <sup>rd</sup> time 5 flashes 4 <sup>th</sup> time	Press at the same time the first two buttons of the transmitter to delete until the led of the already memorized/new transmitter flashes and goes off
Perform the 1 <sup>st</sup> operation for 4 times: press and release at the same time the first two buttons of the transmitter already memorized/new	The LED stays alight for about 4 seconds: operation to terminate within this time

*NOTE WELL: if no result is achieved, check if the protection key code is set in the remote control and radio receiver.*

**4.4 - CHECKING IF A (Vix 53/4 TR) TRANSMITTER IS PROTECTED BY A KEY CODE**

Press buttons 3 and 4 at one time for 2-3 seconds: if the LED emits 3 flashes the remote control is mastered by a protection key code. No flashing, no protection code.

1 2 3 4	hold on pressed for 2-3 seconds	3 flashes = protection key code inserted	no flashing = no protection key code inserted

**ALSO IN THE FAMILY OF THE (Vix 53/4 TR) TRANSMITTER AND RECEIVERS**

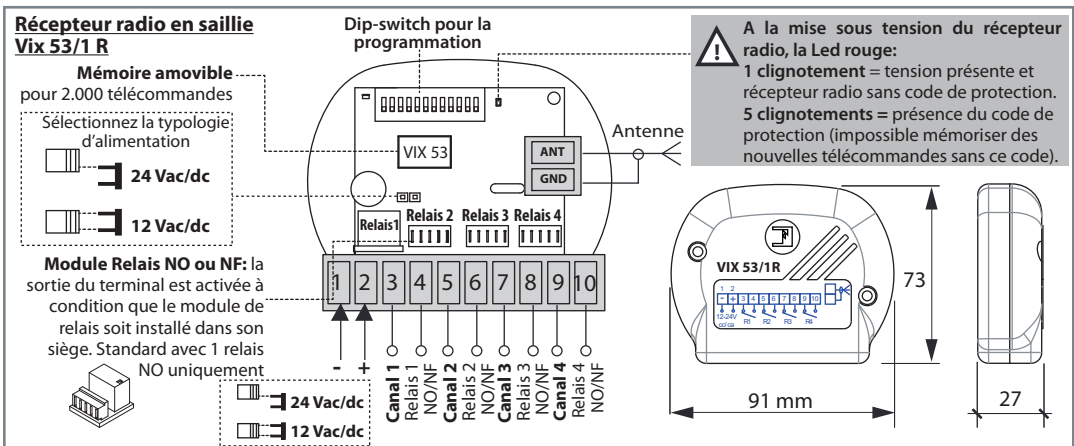
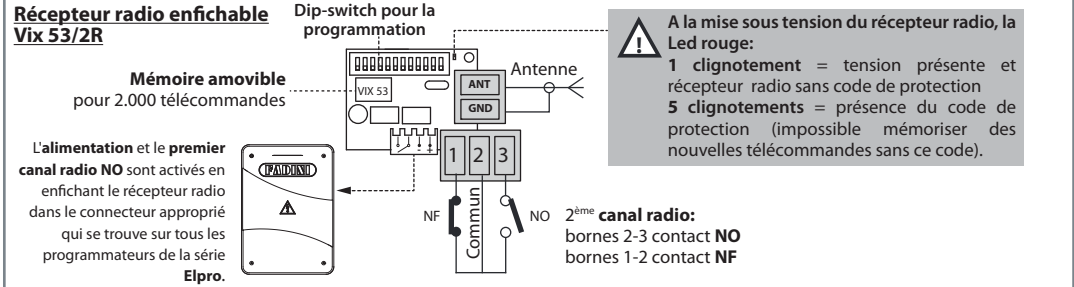
4-channel transmitter VIX 53/4 TR cover in the following colours: lime-green, mustard yellow, candy lilac	RED VIX 53 instrument for inserting/deleting the protection key code	SoftVIXare 53 interface red in colour	VIX 53/2 R plug-in radio receiver	VIX 53/1 R stand alone radio receiver
---	--	---------------------------------------	-----------------------------------	---------------------------------------

**TROUBLE SHOOTING**

Trouble	How to cure it
Operations in sections 1, 2, 3 and 4 with the receiver and transmitter fail, no functioning	- Make sure that both the receiver and transmitter are key-encoded
Short distance range	- Check the aerial position and connections - Replace battery in the transmitter
At a distance from the installation, by pressing any button of the remote control, the LED flashes instead of being fixed for a few seconds	- Battery almost run out, replace
Operations on the transmitter as described in section 4 are not working	- Check position of Dip 11



**CARACTERISTIQUES:** VIX 53/4 TR est une télécommande radio à 4 boutons 868,19 MHz, à Rolling code, bidirectionnel (transceiver), à auto-apprentissage avec codage à 128 bits. Le système radio est complété par le récepteur radio **enfichable à 2 canaux (Vix 53/2 R)** et **en saillie jusqu'à 4 canaux (Vix 53/1 R)** (à activer avec les modules relais enfichables). Les installations peuvent être personnalisées à l'aide du **Red VIX 53**. Grâce à l'instrument d'**interface mini-USB** et au logiciel dédié (**softVIXare 15.1**), il est possible d'éditer et de gérer les données (mémoire) des récepteurs radio, même à distance. Installez un fusible de 500 mA si le programmeur ne fait pas partie de la gamme **Elpro**. Pour un meilleur fonctionnement du récepteur, il est recommandé de connecter la borne de terre de l'antenne à la borne de terre de l'installation.



**DONNEES TECHNIQUES**

Récepteur radio en saillie (Vix 53/1 R) et enfichable (Vix 53/2 R)		Télécommande (Vix 53/4TR)	
Fréquence	868,19 MHz Rolling code	Batterie	1 x 3 V - CR2032
Alimentation	12/24 Vac et 12/24 Vdc (Vix 53/1 R)	Autonomie estimée	2 ans
Alimentation	24 Vac et 24 Vdc (Vix 53/2R)	Système de codage	Rolling code
Absorption maximale	73 mA	Température de fonction.	-40 °C +85 °C
Impédance d'antenne	50 Ohm	Dimensions	65 x 36 x 12 mm
Température de fonction.	-10 °C +55 °C	Poids	23 g
Plage de distance contact relais 0,5 A - 35 Vac ou 1A-24 Vdc		Codage	128 bit
Plage de distance	250 m (*)	Technologie	transceiver
Nr. sorties max.	4 (Vix 53/1) et 2 (Vix 53/2R)		
Nr. télécommandes mémorisées	2.000		

(\*) La distance peut diminuer même jusqu'à 50% en présence de brouillard, pluie ou poussières.

**DIP-SWITCH**

Dip 1 = relais 1: canal 1  
 Dip 2 = relais 2: canal 2  
 Dip 3 = relais 3: canal 3  
 Dip 4 = relais 4: canal 4  
 Dip 5 = Bistable  
 Dip 6 = Timer 1  
 Dip 7 = Timer 2

Dip 8 = mémoriser 100 télécommandes  
 Dip 9 = efface 1 télécommande  
 Dip 10 = fonction liaison radio  
 Dip 11 = duplication télécommandes, même à distance, par ordinateur  
 Dip 12 = libre

**DECLARATION DE CONFORMITE UE**  
 Par la présente Meccanica FADINI snc déclare que la télécommande VIX 53 est conforme aux exigences essentielles et aux autres dispositions pertinentes de la Directive 2014/53/UE. La déclaration de conformité peut être consultée sur le site: [www.fadini.net](http://www.fadini.net) dans la section produits.

**3 - FONCTIONS ADDITIONNELLES DU RECEPTEUR RADIO EN SAILLIE (Vix 53/1 R) ET ENFICHABLE (Vix 53/2 R)**

<b>3.1 - Bistable</b>	opération 1: Mémorisez un bouton de la télécommande sur un canal radio (voir 1.1 ou 1.2 mémorisation sur le canal radio) sur lequel activer cette fonction	opération 2: Positionnez sur ON le Dip-switch correspondant au canal radio sur lequel activer la fonction	opération 3: Près du récepteur radio appuyez sur un bouton de la télécommande, attendez que la Led sur le récepteur radio s'allume et s'éteigne	opération 4: 3 clignotements pour confirmation
<b>3.2 - Timer 1</b>	opération 1: Mémorisez un bouton de la télécommande sur un canal radio (voir 1.1 ou 1.2 mémorisation sur le canal radio) sur lequel activer cette fonction	opération 2: Positionnez sur ON le Dip-switch correspondant au canal radio sur lequel activer la fonction	opération 3: Près du récepteur radio appuyez sur n'importe quel bouton de la télécommande pour mettre à zéro les temps	opération 4: minutes seconds max 60 max 60
<b>3.3 - Timer 2</b>	opération 1: Mémorisez un bouton de la télécommande sur un canal radio (voir 1.1 ou 1.2 mémorisation sur le canal radio) sur lequel activer cette fonction	opération 2: Positionnez sur ON le Dip-switch correspondant au canal radio sur lequel activer la fonction	opération 3: Près du récepteur radio appuyez sur n'importe quel bouton de la télécommande pour mettre à zéro les temps	opération 4: minutes seconds max 60 max 60
<b>3.4 - Effacement des fonctions additionnelles</b>	opération 1: Rétablissement du fonctionnement normal du canal mémorisé	opération 2: Positionnez sur ON le Dip-switch correspondant au canal radio avec la fonction additionnelle activée	opération 3: Près du récepteur radio appuyez sur un bouton de la télécommande et attendez que la Led sur le récepteur radio s'allume et s'éteigne	opération 4: 3 clignotements pour confirmation

**4 - TELECOMMANDE (Vix 53/4 TR)**

**IMPORTANT :** le récepteur radio est fourni par défaut avec la fonction active de duplication à distance des télécommandes (aussi avec logiciel sur PC) sans intervention sur le récepteur radio. Néanmoins, l'installateur peut décider de désactiver cette fonction en réglant le Dip-Switch 11 sur ON.

Dip 11 = ON le récepteur radio n'accepte pas les télécommandes inter-dupliquées à distance, aussi par logiciel sur ordinateur  
 Dip 11 = OFF le récepteur accepte les télécommandes inter-dupliquées à distance aussi par logiciel sur ordinateur

**IMPORTANT:** toutes les opérations 4.1, 4.2, 4.3 effectuées sur la télécommande peuvent être effectuées à distance de l'installation sans aucune action physique sur le récepteur radio.

**4.1 - DUPLICATION DE LA TELECOMMANDE (Vix 53/4 TR)**

Cette opération permet de mémoriser sur le récepteur radio une nouvelle télécommande à l'aide d'une télécommande déjà mémorisée. Les deux télécommandes doivent être à une distance de 20 cm l'une de l'autre.

Effectuez cette opération deux fois: appuyez et relâchez les deux premiers boutons de la télécommande en même temps: le voyant émettra 2 clignotements la première fois et 3 clignotements la deuxième fois.

**ATTENTION:** si l'opération ne réussit pas, vérifiez la présence d'un code de protection dans le récepteur et l'émetteur.

**1 - RECEPTEUR RADIO ENFICHABLE Vix 53/2 R ET Vix 53/1 R RECEPTEUR RADIO EN SAILLIE**

**1.1 - MEMORISATION D'UN CANAL RADIO SUR UNE OU PLUS TELECOMMANDES (Vix 53/4 TR)**

<b>opération 1</b> RECEPTEUR RADIO ENFICHABLE: Enfichez le récepteur radio sur le programmeur Elpro avec l'antenne connectée. RECEPTEUR RADIO EN SAILLIE: Enfichez le relais dans le connecteur du canal radio à actionner, branchez l'antenne et alimentez le récepteur radio.	<b>opération 2</b> ON 1 ou 2, 3, 4 Positionnez le Dip-switch correspondant au canal radio activé sur ON	<b>opération 3</b> Près du récepteur radio appuyez un bouton de la télécommande et attendez que la Led du récepteur radio s'allume et s'éteigne avant de mémoriser d'autres télécommandes	<b>opération 4</b> OFF 1 ou 2, 3, 4 3 clignotements pour confirmation
---	---	--	---

**ATTENTION:** si l'opération ne réussit pas, vérifiez la présence d'un code de protection dans le récepteur radio et la télécommande

**1.2 - MEMORISATION RAPIDE DE TOUS LES 4 CANAUX RADIO**

<b>opération 1</b> RECEPTEUR RADIO ENFICHABLE: Enfichez le récepteur radio sur le programmeur Elpro avec l'antenne connectée. RECEPTEUR RADIO EN SAILLIE: Enfichez le relais dans le connecteur du canal radio à actionner, branchez l'antenne et alimentez le récepteur.	<b>opération 2</b> ON 1 2 3 4 Positionnez les Dip-switch 1,2,3,4 sur ON	<b>opération 3</b> Près du récepteur radio appuyez sur le bouton de la télécommande à mémoriser et attendez que la Led du récepteur radio s'allume et s'éteigne avant de mémoriser d'autres télécommandes	<b>opération 4</b> OFF 1 2 3 4 3 clignotements pour confirmation
---	---	--	--

**ATTENTION:** si l'opération ne réussit pas, vérifiez la présence d'un code de protection dans le récepteur radio et la télécommande.

**1.3 - MEMORISATION MULTIPLE: MEMORISEZ SIMULTANEMENT 100 TELECOMMANDES (VIX 53/4 TR)**

**ATTENTION:** cette opération peut être effectuée exclusivement sur des télécommandes spécialement configurées en usine lors de la commande.

<b>opération 1</b> Récepteur radio alimenté avec l'antenne branchée	<b>opération 2</b> ON 1 2 3 4 ou ON 8 Positionnez sur ON le Dip-switch correspondant au canal radio activé ou tous les 4 Dip-switch, si on doit mémoriser tous les 4 boutons (seulement récepteur radio en saillie)	<b>opération 3</b> ON 8 Positionnez sur ON le Dip-switch 8	<b>opération 4</b> Terminez l'opération seulement après le clignotement de confirmation de la mémorisation OFF 1 2 3 4 OFF 8 3 clignotements pour confirmation
--	---	--	--

**ATTENTION:** dans le KIT on identifie deux télécommandes comme la première et la dernière d'une série de 100.

**1.4 - EFFACEMENT D'UNE TELECOMMANDE (Vix 53/4TR) DE LA MEMOIRE**

<b>opération 1</b> Récepteur radio alimenté et antenne connectée	<b>opération 2</b> ON 9 Positionnez sur ON le Dip-switch 9	<b>opération 3</b> Près du récepteur radio, appuyez sur un bouton de la télécommande et attendez que la Led du récepteur radio s'allume et s'éteigne avant d'effacer d'autres télécommandes.	<b>opération 4</b> Terminez l'opération seulement après le clignotement de confirmation de la mémorisation OFF 9 3 clignotements pour confirmation
---	--	---	---

**1.5 - EFFACEMENT DE TOUTE LA MEMOIRE DU RECEPTEUR RADIO ENFICHABLE Vix 53/2 R ET Vix 53/1 R EN SAILLIE**

**ATTENTION:** avec cette opération on efface définitivement toutes les télécommandes mémorisées dans la mémoire amovible du récepteur radio.

<b>opération 1</b> Récepteur radio alimenté et antenne connectée	<b>opération 2</b> ON 1 2 3 4 5 6 7 8 9 Positionnez sur ON tous les Dip-switch jusqu'au nr. 9	<b>opération 3</b> Près du récepteur radio appuyez sur n'importe quel bouton de la télécommande mémorisée et attendez que la Led s'éteigne	<b>opération 4</b> 3 clignotements pour confirmation
---	---	---	---

**2 - FONCTION LIAISON RADIO AVEC RECEPTEUR RADIO ENFICHABLE Vix 53/2 R & Vix 53/1 R EN SAILLIE**

Cette fonction permet d'augmenter la distance standard de la télécommande VIX 53/4 TR en créant une liaison radio avec d'autres récepteurs radio (enfichable ou en saillie) placés à une distance maximale de 150 mètres l'un de l'autre. Commencez par mémoriser la/les télécommandes dans le récepteur radio final (enfichable ou en saillie) selon l'opération 1.1 ou 1.2, puis installez ce dernier comme terminal dans la liaison radio. Les récepteurs de la liaison, à l'exclusion du récepteur radio final, effectuent uniquement la réception et la transmission du signal en positionnant le DIP-Switch 10 sur ON.

**4.2 - REMPLACEMENT D'UNE TELECOMMANDE (Vix 53/4 TR)**

Cette opération permet de remplacer une télécommande déjà mémorisée dans le récepteur radio par une nouvelle télécommande. Les deux télécommandes doivent être à une distance d'environ 20 cm l'une de l'autre.

Effectuez cette opération 3 fois: appuyez et relâchez les deux premiers boutons de la télécommande en même temps

La Led de la nouvelle télécommande reste allumée pour environ 4 s : temps utile pour terminer l'opération

Appuyez simultanément sur les deux boutons mémorisés jusqu'à ce que la Led de la nouvelle télécommande s'allume et s'éteigne

**ATTENTION:** si l'opération ne réussit pas, vérifiez la présence d'un code de protection dans le récepteur et la télécommande.

**4.3 - EFFACEMENT DE LA TELECOMMANDE (Vix 53/4TR)**

Cette opération permet d'effacer une télécommande déjà mémorisée sur le récepteur radio à travers une nouvelle télécommande ou une déjà mémorisée dans le récepteur radio. Les deux télécommandes doivent être à une distance de 20 cm l'une de l'autre.

Accomplir la 1ère opération 4 fois: appuyez et relâchez simultanément les deux premiers boutons de la télécommande mémorisée/nouvelle

La Led de la nouvelle télécommande reste allumée pour environ 4 s : temps utile pour terminer l'opération

Appuyez simultanément sur les deux premiers boutons de la télécommande mémorisée/nouvelle s'allume et s'éteigne

**ATTENTION:** si l'opération ne réussit pas, vérifiez la présence d'un code de protection dans le récepteur et la télécommande.

**4.4 - VERIFIER LA PRESENCE DU CODE DE PROTECTION SUR LA TELECOMMANDE (Vix 53/4TR)**

Appuyez simultanément sur les boutons 3 et 4 pour 2-3 seconds: la présence d'un code de protection est signalé par 3 clignotements de la Led. Aucun clignotement signifie qu'il n'y a pas le code de protection.

**LA FAMILLE DE LA TELECOMMANDE (Vix 53/4TR)**

Télécommande à 4 boutons VIX 53/4 TR avec couvercle coloré en: vert lime, jaune mustard, lilas candy

Outil RED VIX 53 de couleur rouge pour insérer/effacer le code de protection

Interface softVIXare 53 de couleur rouge

Récepteur radio enfichable VIX 53/2 R

Récepteur radio en saillie VIX 53/1 R

**EVENTUELS DEFAUTS DE FONCTIONNEMENT**

Anomalies	Interventions
Les procédures des paragraphes 1, 2, 3 et 4 du récepteur et de la télécommande ne sont pas réussies.	- Vérifiez la présence du code de protection sur l'émetteur ou le récepteur.
Plage de distance de la télécommande insuffisante.	- Vérifiez la position et les connexions de l'antenne
A distance de l'installation, en appuyant sur n'importe quel bouton de la télécommande, la Led clignote pour quelques secondes au lieu d'être fixe	- Remplacez les batteries de la télécommande.
Les procédures du paragraphe 4 ne réussissent pas sur la télécommande.	- Batterie presque vide, à remplacer.
	- Vérifiez la position du Dip 11.



**ALLGEMEINE EIGENSCHAFTEN:** VIX 53/4 TR ist eine 4-Tasten Funksteuerung, 868,19 MHz, Rolling code, bidirektional (transceiver), selbstlernend, 128 bit Codierung. Das Funksystem wird mit dem Funkempfänger zum Einstecken mit 2 Kanälen (Vix 53/2 R) und zum Aufputz bis zu 4 Kanälen (Vix 53/1 R) (mit Relaismodulen zu aktivieren) ergänzt. Es ist möglich die Anlagen durch das Gerät Red VIX 53 zu personalisieren. Durch das Mikro-USB Schnittstelle Gerät und die dedizierte Software (softVIXare 15.1) können Sie die Daten (Speicher) der Funkempfänger auch in einem Abstand verwalten und ändern. Wenn die Stromversorgung des Empfängers nicht durch die Steuerungen der Serie Elpro ist, empfehlen wir eine 500 mA Sicherung zu montieren. Für die bessere Funktion des Empfängers verbinden Sie die Erdung der Antenne mit der Erdung der Anlage.

**Einsteck-Empfänger Vix 53/2 R**

**Dip-Schalter für die Programmierung**

Entfernbarer Speicher für 2.000 Handsender

Die Stromversorgung und der 1. NO Funkkanal werden aktiviert, indem man den Funkempfänger in die dazu bestimmte Verbindung, die an alle Elpro Steuerungen vorhanden ist, einsteckt

Bei der Einschaltung des Funkempfängers die ROTE LED:  
 1 Blinken = Stromversorgung vorhanden und Empfänger ohne Sicherheitsschlüssel  
 5 Blinken = Sicherheitsschlüssel vorhanden (ohne Schlüssel-Code können keine Handsender gespeichert werden)

2. Funkkanal:  
 Klemmen 2-3 NO Kontakt  
 Klemmen 1-2 NC Kontakt

**Aufputz-Empfänger Vix 53/1 R**

**Dip-Schalter für die Programmierung**

Entfernbarer Speicher für 2.000 Handsender

die Art der Stromversorgung auswählen

24 Vac/dc  
 12 Vac/dc

NO oder NC Relaismodul: die Ausgangsklemme ist aktiviert, wenn das Modul eingesteckt wird. Nur ein NO Relais wird serienmäßig mitgeliefert

Bei der Einschaltung des Funkempfängers die ROTE LED:  
 1 Blinken = Stromversorgung vorhanden und Empfänger ohne Sicherheitsschlüssel  
 5 Blinken = Sicherheitsschlüssel vorhanden (ohne Schlüssel-Code können keine Handsender gespeichert werden)

TECHNISCHE DATEN		Handsender (Vix 53/4 TR)	
Aufputz-Empfänger (Vix 53/1 R) u. zum Einstecken (Vix 53/2 R)		Batterie	1 Batterie 3 V - CR2032
Frequenz	868 MHz Rolling code	Geschätzte Dauer	2 Jahre
Stromversorgung	12/24 Vac u. 12/24 Vdc (Vix 53/1 R)	Kodierung	Rolling code
Stromversorgung	24 Vac u. 24 Vdc (Vix 53/2 R)	Betriebstemperatur	-40°C +85°C
Max. Absorption	73 mA	Größe	65 x 36 x 12 mm
Antenne Impedanzwert	50 Ohm	Gewicht	23 g
Betriebstemperatur	-10 °C +55 °C	Kodierung	128 bit
Relais Kontakt Leistung	0,5 A-35 Vac o. 1A-24 Vdc	Technologie	transceiver
Reichweite	250 m (*)	(*) bei schlechtem Wetter, Staub oder behindertem Übertragungsfall kann die Distanz bis zu 50% verringert werden	
Ausgänge max. Anzahl	4 (Vix 53/1 R) u. 2 (Vix 53/2 R)		
Handsender im Speicher	2.000		

**DIP-SCHALTER**

Dip 1 = Relais 1: 1. Kanal  
 Dip 2 = Relais 2: 2. Kanal  
 Dip 3 = Relais 3: 3. Kanal  
 Dip 4 = Relais 4: 4. Kanal  
 Dip 5 = Bistabil  
 Dip 6 = Timer 1  
 Dip 7 = Timer 2

Dip 8 = es speichert 100 Handsender  
 Dip 9 = Einen Handsender löschen  
 Dip 10 = Funkverbindung Funktion  
 Dip 11 = Handsender kopieren, auch in einem Abstand durch PC kopieren  
 Dip 12 = frei

**EU-KONFORMITÄTSERKLÄRUNG**

Hiermit erklärt Meccanica Fadini snc, dass VIX 53 in Übereinstimmung mit den grundlegenden Anforderungen und den anderen relevanten Vorschriften der Richtlinie 2014/53/EU ist. Die Konformitätserklärung kann auf der folgenden Webseite konsultiert werden: www.fadini.net, im Bereich Produkte.

**1 - EINSTECK-EMPFÄNGER (Vix 53/2 R) UND AUFPUTZ-EMPFÄNGER (Vix 53/1 R)**

**1.1 - SPEICHERUNG VON 1 FUNKKANAL AUF EINEM ODER MEHREREN HANDSENDER (Vix 53/4 TR)**

**Schritt 1**  
**EINSTECK-EMPFÄNGER:**  
 Stecken Sie den Funk auf die Elpro Steuerung ein, die Antenne soll angeschlossen sein.  
**AUFPUTZ-EMPFÄNGER:**  
 Stecken Sie das Relais in den zu aktivierenden Kanal ein, die Antenne anschließen und den Funkempfänger speisen.

**Schritt 2**  
 ON 1 oder 2, 3, 4  
 Den dem aktivierten Funkkanal entsprechenden Dip-Schalter auf ON setzen

**Schritt 3**  
 In der Nähe des Funkempfängers drücken Sie die Taste des Handsenders und warten, bis es die LED auf dem Funkempfänger ein- und ausschaltet, bevor andere Handsender gespeichert werden

**Schritt 4**  
 OFF 1 oder 2, 3, 4  
 3 Blinken zur Bestätigung

*ACHTUNG: Falls der Vorgang nicht erfolgreich ist, prüfen Sie ob der Sicherheitsschlüssel im Handsender und im Empfänger vorhanden ist.*

**1.2 - SCHNELLSPEICHERN AUF ALLEN 4 FUNKKANÄLE**

**Schritt 1**  
**EINSTECK-EMPFÄNGER:**  
 Stecken Sie den Funk auf die Elpro Steuerung ein, die Antenne soll angeschlossen sein.  
**AUFPUTZ-EMPFÄNGER:**  
 Stecken Sie das Relais in den zu aktivierenden Kanal ein, die Antenne anschließen und den Funkempfänger speisen.

**Schritt 2**  
 ON 1 2 3 4  
 Die Dip-Schalter 1, 2, 3, 4 auf ON setzen

**Schritt 3**  
 In der Nähe des Funkempfängers drücken Sie die Taste des zu speichernden Handsenders und warten, bis es die LED auf dem Funkempfänger ein- und ausschaltet, bevor andere Handsender gespeichert werden

**Schritt 4**  
 OFF 1 2 3 4  
 3 Blinken zur Bestätigung

*ACHTUNG: Falls der Vorgang nicht erfolgreich ist, prüfen Sie ob der Sicherheitsschlüssel im Handsender und im Empfänger vorhanden ist.*

**1.3 - MEHRFACHES SPEICHERN: 100 HANDSENDER (Vix 53/4 TR) IM SPEICHER GLEICHZEITIG EINBEN**

**WICHTIG: Dieser Vorgang darf ausschließlich auf Handsendern ausgeführt werden, die im Werk bei der Bestellung speziell konfiguriert wurden.**

**Schritt 1**  
 Der Funkempfänger ist mit Strom versorgt und die Antenne ist angeschlossen

**Schritt 2**  
 ON 1 oder 1 2 3 4  
 Den dem aktivierten Funkkanal entsprechenden Dip-Schalter auf ON setzen oder alle 4 Dip-Schalter wenn alle 4 Tasten zu speichern sind (nur Aufputz-Empfänger)

**Schritt 3**  
*ACHTUNG: im KIT werden zwei Handsender identifiziert, einer als erster und einer als letzter von einer Serie von 100 Handsendern*  
 In der Nähe des Funkempfängers drücken Sie eine beliebige Taste des ersten Handsender, und warten, bis es die LED ausschaltet, dann eine beliebige Taste des letzten Handsender drücken

**Schritt 4**  
 Warten Sie auf das Blinken zur Speicherbestätigung, bevor das Verfahren zu schließen

OFF 1 / OFF 1 2 3 4  
 3 Blinken zur Bestätigung

**1.4 - EINEN HANDSENDER (Vix 53/4 TR) AUS DEM SPEICHER LÖSCHEN**

**Schritt 1**  
 Der Funkempfänger ist mit Strom versorgt und die Antenne ist angeschlossen

**Schritt 2**  
 ON 9  
 den Dip-Schalter Nr. 9 auf ON setzen

**Schritt 3**  
 In der Nähe des Funkempfängers drücken Sie die Taste des Handsenders und warten, bis es die LED auf dem Funkempfänger ein- und ausschaltet, bevor andere Handsender zu löschen

**Schritt 4**  
 Warten Sie auf das Blinken zur Speicherbestätigung, bevor das Verfahren zu schließen

OFF 9  
 3 Blinken zur Bestätigung

**1.5 - DEN GESAMTEN SPEICHER DES EINSTECKEMPFÄNGERS (Vix 53/2 R) UND AUFPUTZ-EMPFÄNGER Vix 53/1 R LÖSCHEN**

**ACHTUNG: Dieser Vorgang löscht jeden Handsender, der im entfernbaren Speicher des Empfängers gespeichert wurde.**

**Schritt 1**  
 Der Funkempfänger ist mit Strom versorgt und die Antenne ist angeschlossen

**Schritt 2**  
 ON 1 2 3 4 5 6 7 8 9  
 Alle Dip-Schalter bis zum Nr. 9 auf ON setzen

**Schritt 3**  
 In der Nähe des Funkempfängers drücken Sie eine beliebige Taste des gespeicherten Handsenders und warten bis es die LED ausschaltet

**Schritt 4**  
 3 Blinken zur Bestätigung

**2 - FUNKVERBINDUNG FUNKTION AUF EINSTECK-EMPFÄNGER (Vix 53/2 R) UND AUFPUTZ-EMPFÄNGER Vix 53/1 R**

Diese Funktion ermöglicht es, die normale Reichweite des Handsenders VIX 53/4 TR zu erweitern, wobei eine Funkverbindung mit anderen Funkempfängern (Einsteck-oder Aufputzversion) erzeugt wird; diese Funkempfänger stehen in einem maximalen Abstand von 150 Metern zueinander.

Zuerst ist es notwendig den/die Handsender auf dem letzten Funkempfänger (Einsteck-oder Aufputzversion) zu speichern, gemäß Verfahren 1.1 oder 1.2, dann ist dieser als letzte der Funkverbindung zu installieren.

Die Empfänger der Funkverbindung, mit Ausnahme des letzten Funkempfängers, führen nur den Empfang und die Übertragung des Signals durch, in dem man der Dip-Schalter 10 auf ON setzt.

**3 - ZUSÄTZLICHE FUNKTIONEN IM EINSTECK- (Vix 53/1 R) UND AUFPUTZ-EMPFÄNGER (Vix 53/2 R)**

**3.1 - Bistabil**

**Schritt 1**  
 Eine Taste des Handsenders auf einem Funkkanal speichern (sehen Sie 1.1 oder 1.2 Speicherung auf dem Funkempfänger), auf denen dann diese Funktion aktiviert wird

**Schritt 2**  
 ON 5 + ON 1  
 Den Dip-Schalter des entsprechenden Funkkanals auf denen die Funktion zu aktivieren ist auf ON setzen

**Schritt 3**  
 In der Nähe des Funkempfängers drücken Sie eine Taste des Handsenders und warten, bis es die LED auf dem Funkempfänger ein- und ausschaltet

**Schritt 4**  
 OFF  
 3 Blinken zur Bestätigung

**3.2 - Timer 1**

**Schritt 1**  
 Eine Taste des Handsenders auf einem Funkkanal speichern (sehen Sie 1.1 oder 1.2 Speicherung auf dem Funkempfänger), auf denen dann diese Funktion aktiviert wird

**Schritt 2**  
 ON 6 + ON 1  
 Den Dip-Schalter des entsprechenden Funkkanals auf denen die Funktion zu aktivieren ist auf ON setzen

**Schritt 3**  
 In der Nähe des Funkempfängers drücken Sie eine beliebige Taste des Handsenders, um die Zeiten auf Null einzustellen

**Schritt 4**  
 Min. Sek. max 60 max 60  
 3 Blinken zur Bestätigung

**3.3 - Timer 2**

**Schritt 1**  
 Eine Taste des Handsenders auf einem Funkkanal speichern (sehen Sie 1.1 oder 1.2 Speicherung auf dem Funkempfänger), auf denen dann diese Funktion aktiviert wird

**Schritt 2**  
 ON 7 + ON 1  
 Den Dip-Schalter des entsprechenden Funkkanals auf denen die Funktion zu aktivieren ist auf ON setzen

**Schritt 3**  
 In der Nähe des Funkempfängers drücken Sie eine beliebige Taste des Handsenders, um die Zeiten auf Null einzustellen

**Schritt 4**  
 Min. Sek. max 60 max 60  
 3 Blinken zur Bestätigung

**3.4 - Die zusätzlichen Funktionen löschen**

Die normale Funktionsweise des gespeicherten Kanals wiederherstellen

**Schritt 1**  
 ON 5 6 7  
 Dip-Schalter 5-6-7 auf ON setzen

**Schritt 2**  
 ON 1  
 Den Dip-Schalter des entsprechenden Funkkanals auf denen die zusätzliche Funktion schon aktiviert ist auf ON setzen

**Schritt 3**  
 In der Nähe des Funkempfängers drücken Sie eine Taste des Handsenders und warten, bis es die LED auf dem Funkempfänger ein- und ausschaltet

**Schritt 4**  
 OFF  
 3 Blinken zur Bestätigung

**4 - HANDSENDER (Vix 53/4 TR)**

**WICHTIG: Der Funkempfänger wird mit dem Kopiermodus der Handsender in einem Abstand geliefert (auch mit Software auf PC) ohne weitere Eingriffe am selben Empfänger.**

Trotzdem kann der Installateur diese Funktion ausschließen, indem er Dip-Schalter 11 auf ON setzt:

Dip 11 = ON der Funk akzeptiert keine Handsender, zueinander dupliziert, in einem Abstand von der Anlage, auch mit PC-Software

Dip 11 = OFF der Funk akzeptiert die Handsender, zueinander dupliziert, in einem Abstand von der Anlage, auch mit PC-Software

**WICHTIG: Alle Verfahren 4.1, 4.2, 4.3, die am Handsender ausgeführt werden, können im Abstand von der Installation ohne physische Eingriffe am Funkempfänger ausgeführt werden.**

**4.1 - HANDSENDER (Vix 53/4 TR) KOPIEREN**

Dieser Vorgang ermöglicht es Ihnen, einen neuen Handsender im Funkempfänger einzugeben, wenn Sie einen schon gespeicherten Handsender vorhanden haben. Die beiden Handsender müssen in einem Abstand von ca. 20 cm gestellt werden.

**Schritt 1**  
 Impuls  
 2 Blinken

**Schritt 2**  
 Impuls  
 3 Blinken

Die LED auf dem neuen Handsender bleibt ca. 4 Sekunden lang an: ausreichende Zeit, um den Vorgang abzuschließen

**Schritt 3**  
 gedrückt halten  
 neu  
 gespeichert

Die ersten beiden Tasten auf dem bereits gespeicherten Handsender gleichzeitig drücken, bis wann die LED des neuen Handsenders blinkt und ausschaltet

*ACHTUNG: Falls der Vorgang nicht erfolgreich ist, prüfen Sie ob der Sicherheitsschlüssel im Handsender und im Empfänger vorhanden ist.*

**4.2 - HANDSENDER (Vix 53/4 TR) ERSETZEN**

Dieser Vorgang ermöglicht es Ihnen, einen bereits gespeicherten Handsender mit einem neuen Handsender im Empfänger zu ersetzen. Die beiden Handsender müssen in einem Abstand von ca. 20 cm gestellt werden.

**Schritt 1**  
 Impuls  
 2 Blinken das 1. Mal  
 3 Blinken das 2. Mal  
 4 Blinken das 3. Mal

**Schritt 2**  
 neu  
 Die LED auf dem neuen Handsender bleibt ca. 4 Sekunden lang an: ausreichende Zeit, um den Vorgang abzuschließen

**Schritt 3**  
 gedrückt halten  
 neu

Die ersten beiden Tasten auf dem bereits gespeicherten Handsender gleichzeitig drücken, bis wann die LED des neuen Handsenders blinkt und ausschaltet

*ACHTUNG: Falls der Vorgang nicht erfolgreich ist, prüfen Sie ob der Sicherheitsschlüssel im Handsender und im Empfänger vorhanden ist.*

**4.3 - HANDSENDER (Vix 53/4 TR) LÖSCHEN**

Dieser Vorgang ermöglicht es Ihnen, einen bereits gespeicherten Handsender durch einen neuen Handsender oder durch einen bereits gespeicherten Handsender im Funkempfänger zu löschen. Beide Handsender müssen in einem Abstand von ca. 20 cm sein.

**Schritt 1 - 2 - 3 - 4**

**Schritt 1**  
 Impuls  
 2 Blinken das 1. Mal  
 3 Blinken das 2. Mal  
 4 Blinken das 3. Mal  
 5 Blinken das 4. Mal

**Schritt 2**  
 gespeichert/neu  
 Der 1. Vorgang viermal durchführen: die ersten beiden Tasten auf dem Handsender, der gespeichert/neu ist, gleichzeitig drücken und dann lassen

**Schritt 3**  
 gespeichert/neu  
 Die LED auf dem Handsender bleibt ca. 4 Sekunden lang an: ausreichende Zeit, um den Vorgang abzuschließen

**Schritt 4**  
 gedrückt halten  
 gespeichert/neu

Die ersten beiden Tasten auf dem Handsender, der zu löschen ist, gleichzeitig drücken, bis wann die LED des bereits gespeicherten/neuen Handsenders blinkt und ausschaltet

*ACHTUNG: Falls der Vorgang nicht erfolgreich ist, prüfen Sie ob der Sicherheitsschlüssel im Handsender und im Empfänger vorhanden ist.*

**4.4 - PRÜFEN OB DER SICHERHEITSSCHLÜSSEL AUF DEM HANDSENDER (Vix 53/4 TR) VORHANDEN IST**

Die 3. und die 4. Taste 2-3 Sekunden lang drücken: wenn die LED 3-mal blinkt dh. dass der Handsender mit einem Sicherheitsschlüssel personalisiert wurde. Wenn die LED aus bleibt, dh. dass kein Sicherheitsschlüssel vorhanden ist.

1 2  
 3 4

2-3 Sekunden lang drücken

3 Blinken = Sicherheitsschlüssel eingegeben

Kein Blinken = kein Sicherheitsschlüssel eingegeben

**FAMILIE DER FUNKSTEUERUNG (Vix 53/4 TR)**

1- 2  
 3- 4

4-Tasten-Handsender VIX 53/4 TR mit Cover in der folgenden Farben: Lime grün, Mustard gelb, Candy lila

Rotfarbiges RED VIX 53 Gerät, um den Sicherheitsschlüssel einzugeben

Rotfarbige SoftVixare 53 Schnittstelle

Einsteck-Empfänger VIX 53/2 R

Aufputz-Empfänger VIX 53/1 R

**FEHLERSUCHE**

Störung	Eingriff Vorgehen
Die Schritte in den Abschnitten 1, 2, 3 und 4 auf dem Funkempfänger und auf dem Handsender nicht erfolgreich durchgeführt wurden.	- Prüfen Sie ob der Sicherheitsschlüssel im Empfänger und im Handsender vorhanden ist. - Überprüfen Sie die Stellung der Antenne - Die Batterie auf dem Handsender ersetzen.
Handsender mit weniger Reichweite.	- Batterie fast leer, zu ersetzen.
In einem Abstand von der Anlage wenn Sie eine Taste des Handsenders drücken, blinkt die LED, statt fix für einige Sekunden zu sein.	- Prüfen Sie die Position des Dip 11.
Die Vorgänge im Abschnitt 4 auf dem Handsender funktionieren nicht.	