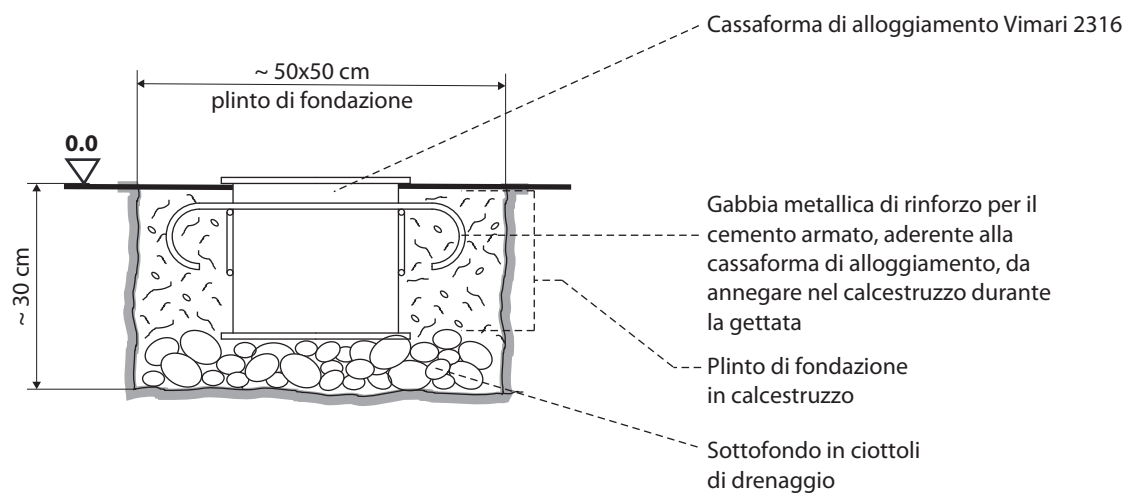
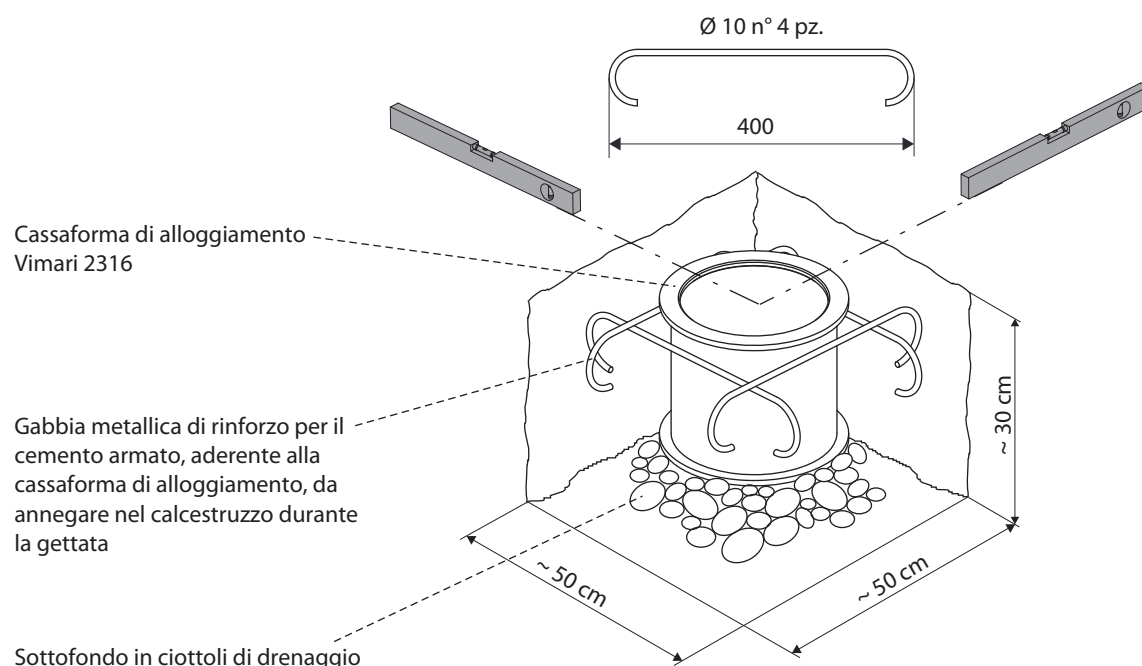


# VIMARI 2316 - rimovibile

## OPERAZIONI DI INSTALLAZIONE

Eeguire un plinto di fondazione in calcestruzzo a regola d'arte attorno alla cassaforma di alloggiamento, seguendo le quote di massima indicate nel disegno e utilizzando durante l'operazione una gabbia metallica di rinforzo (non fornita dal costruttore), da fissare aderente alla cassaforma di alloggiamento.



VISTA IN SEZIONE DEL PLINTO

# VIMARI 2316 - rimovibile

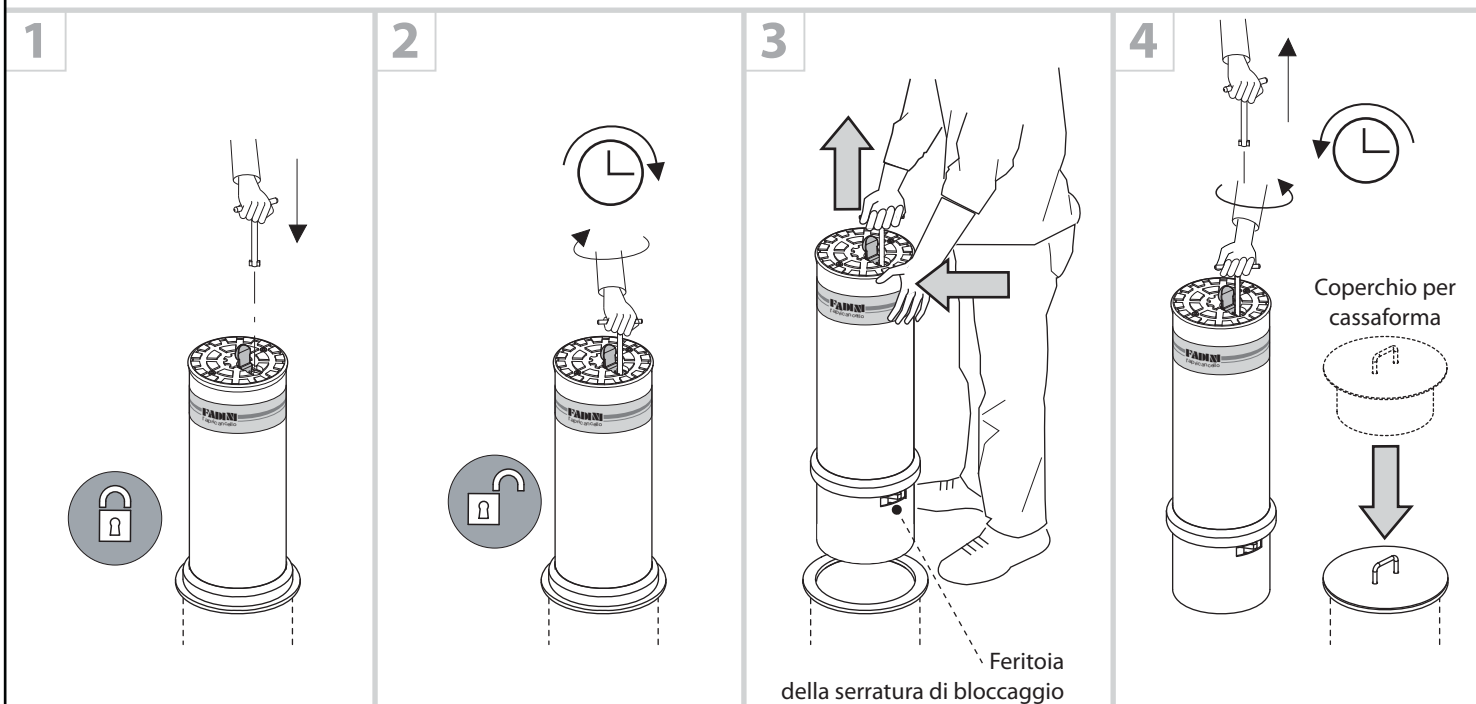
## OPERAZIONI DI SBLOCCO E RIMOZIONE DELLA COLONNA

### Rimozione del dissuasore:

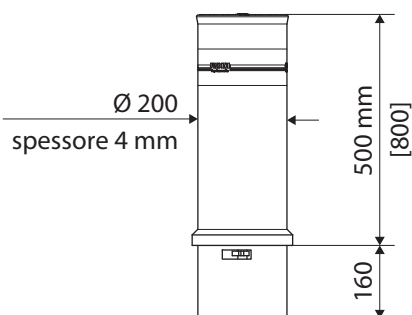
- Inserire la chiave sagomata nella serratura sotto il coperchio della colonna.
- Per **sbloccare** e togliere il dissuasore, girare la chiave in senso **orario** ed alzare il dissuasore dalla sua sede.
- Una volta appoggiato il dissuasore, per **togliere la chiave**, girarla in senso **antiorario**.
- Chiudere il foro della cassaforma di alloggiamento con il **coperchio** in dotazione.

### Ripristino del dissuasore:

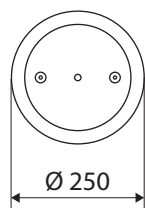
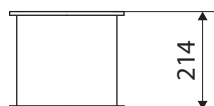
eseguire le operazioni precedenti in sequenza inversa: inserire la chiave, girarla in senso **orario** ed inflare il dissuasore nella sede della cassaforma di alloggiamento; quindi per **bloccare** e **togliere la chiave**, girarla in senso **antiorario**.



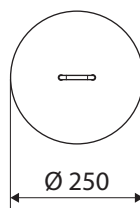
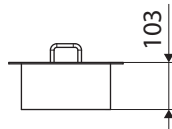
## DIMENSIONI D'INGOMBRO



Colonna



Cassaforma di alloggiamento



Coperchio

Finitura colonna	RAL 7016 grigio antracite
Peso colonna	18 kg [500 mm]
Peso colonna	26 kg [800 mm]
Peso cassaforma di alloggiamento	9 kg
Peso coperchio	3 kg
Peso colonna con cassaforma	27 kg [500 mm]
Peso colonna con cassaforma	35 kg [800 mm]
Resistenza all'urto [A]	30.000 J
Resistenza allo sfondamento [A]	150.000 J

[A] Diversi fattori quali l'indice di compattazione, il coefficiente di permeabilità del terreno e il tipo di calcestruzzo possono ridurre anche notevolmente i valori indicati.

# VIMARI 2316 - rimovibile

## OPERAZIONI DI MANUTENZIONE STANDARD ORDINARIA PER LA SERIE DISSUASORI RIMOVIBILI FADINI (SEMESTRALE)

La sequenza delle operazioni di manutenzione standard:

- Pulizia della cassaforma di alloggiamento con aspirazione dei materiali depositati.
- Pulizia degli scarichi di drenaggio acqua posti sul fondo della cassaforma e/o del pozzetto.
- Verifica generale della corretta lubrificazione della viteria di fissaggio del dissuasore.
- Pulizia e controllo della serratura di sblocco per la movimentazione.

## AVVERTENZE PER LA SICUREZZA E IL BUON FUNZIONAMENTO DELL'IMPIANTO

- 1) Le operazioni di installazione, controllo, collaudo, analisi dei rischi e successive manutenzioni devono essere effettuate da personale tecnico qualificato e autorizzato, secondo normative ([www.fadini.net/supporto/download](http://www.fadini.net/supporto/download)).
- 2) Questa automazione è stata progettata per un utilizzo esclusivo per quanto indicato in questo libretto.
- 3) Qualsiasi altra applicazione non espressamente indicata in questo libretto potrebbe provocare disservizi o danni a cose e persone.
- 4) L'installazione della gabbia metallica di rinforzo garantisce i valori di resistenza allo sfondamento riportati in questo libretto. **NOTA:** l'armatura in ferro (l'insieme degli elementi in acciaio) non è fornita dall'azienda. Essa deve essere realizzata in loco facendo riferimento ai dati tecnici, ai disegni ed alle avvertenze descritte in questo manuale di istruzioni. Gli elementi strutturali così realizzati sfruttano appieno le caratteristiche prestazionali di ciascun componente, garantendo le prestazioni di resistenza all'urto indicate per il dissuasore.
- 5) Controllare la consistenza del terreno onde evitare assestamenti o deformazioni successive nell'area di installazione.
- 6) Controllare che nelle immediate vicinanze e in profondità non ci siano condotte di utenza.
- 7) Per eventuali sostituzioni di elementi o accessori, utilizzare componenti originali indicati dalla ditta costruttrice.
- 8) L'installatore è tenuto ad avvisare l'utilizzatore finale circa i pericoli derivanti dalla presenza di persone e/o bambini in sosta nelle vicinanze del dissuasore.
- 9) La ditta costruttrice si riserva di apportare modifiche al presente libretto senza preavviso.

**In riferimento a composizione e realizzazione dell'impianto, si richiamano le leggi in vigore nel paese in cui viene effettuata l'installazione.**

## VOCE DI CAPITOLATO

Dissuasore rimovibile, azionabile con l'apposita chiave di sblocco sagomata. Indicato per aree residenziali, industriali ed arredo urbano. L'altezza della colonna (fuori terra) è di 500/800 mm. Colonna in acciaio S235JRH, spessore 4 mm e Ø 200 mm, trattata cataforesi con verniciatura a polvere. Colonna disponibile in acciaio inox AISI 304 satinato. Chiusino calpestabile e carrabile. Paraspigolo in gomma sulla testa della colonna. Colonna con pellicola omologata retroriflettente microprismatica ad alta intensità (h 80 mm). Resistenza allo sfondamento 150.000 J.

## DICHIARAZIONE DI CONFORMITÀ CE del costruttore:

Meccanica Fadini S.r.l. (Via Mantova, 177/A - 37053 Cerea - VR - Italy) dichiara sotto la propria responsabilità che **Vimari 2316** è conforme alla direttiva macchine 2006/42/CE, inoltre: viene commercializzato per essere installato come "impianto automatizzato", con accessori e componenti originali indicati dalla Ditta Costruttrice. L'automazione, secondo i termini di legge è una "macchina" e pertanto devono essere applicate dall'Installatore tutte le norme di sicurezza. L'installatore stesso è tenuto a rilasciare la propria Dichiarazione di Conformità. La ditta costruttrice non si assume responsabilità circa l'uso improprio del prodotto. Il prodotto risulta conforme alle seguenti normative specifiche: Analisi dei Rischi e successivo intervento per eliminarli EN 12445 ed EN 12453, Direttiva Bassa Tensione 2014/35/UE, Direttiva Compatibilità Elettromagnetica 2014/30/UE. Al fine di certificare il prodotto il Costruttore dichiara sotto la propria responsabilità il rispetto della NORMATIVA DI PRODOTTO EN 13241-1.

Meccanica Fadini S.r.l.  
Direttore responsabile



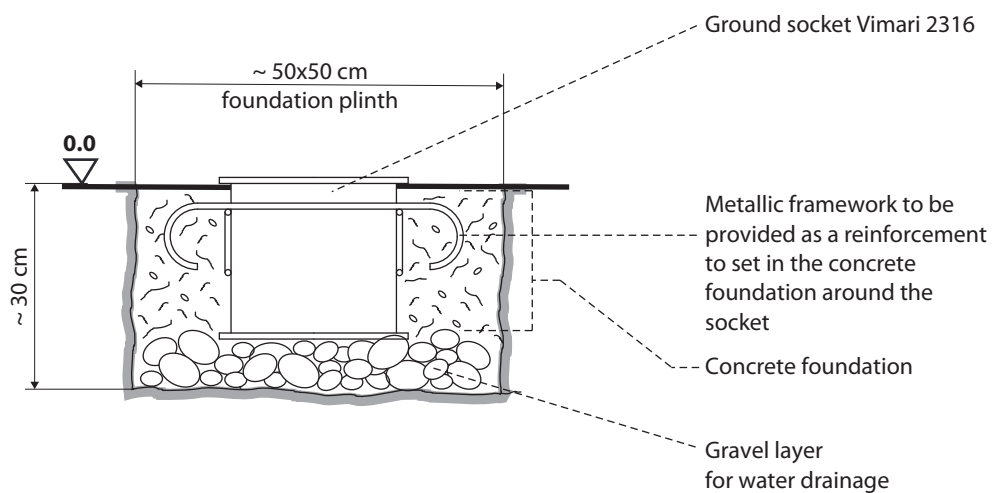
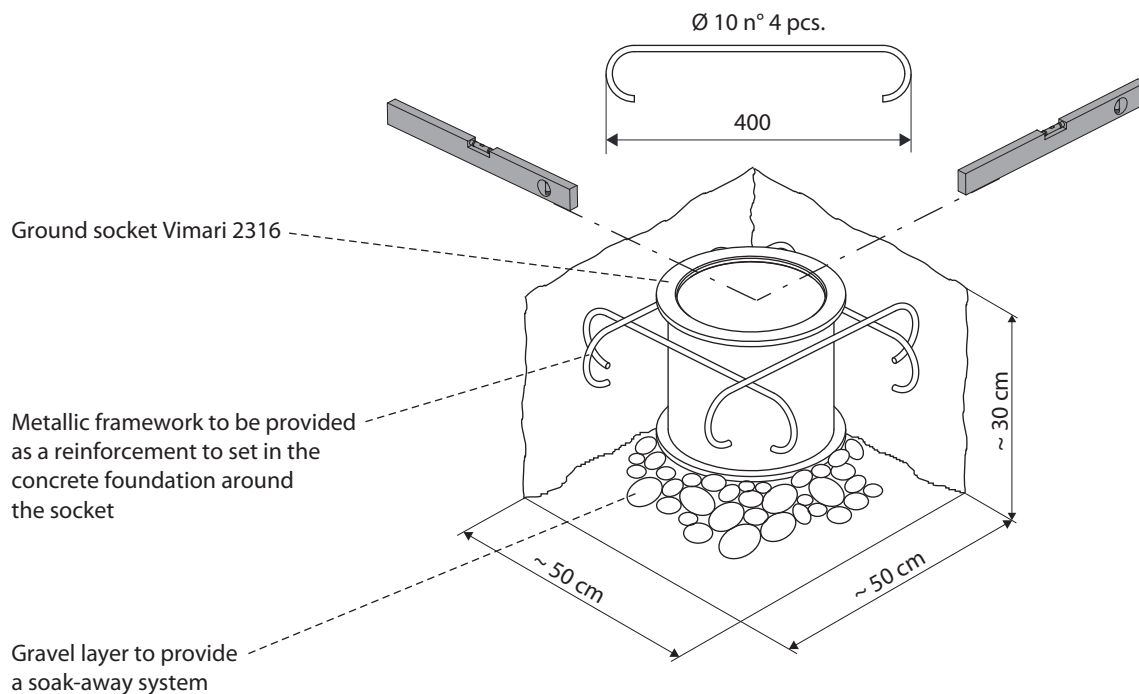
Meccanica Fadini non è responsabile per eventuali danni derivati da usi impropri e non specificatamente indicati in questo libretto, inoltre non risponde di malfunzionamenti derivati dall'uso di materiali o accessori non indicati dalla ditta stessa.

Si precisa che il prodotto rispetta i valori indicati di resistenza all'urto nel momento in cui viene eseguita l'installazione seguendo le specifiche riportate nel presente manuale di istruzioni. Valutare con attenzione i diversi fattori quali l'indice di compattazione, il coefficiente di permeabilità del terreno e il tipo di calcestruzzo che possono ridurre, anche notevolmente, i valori indicati.

# VIMARI 2316 - removable

## FITTING OPERATIONS

Provide a suitable foundation plinth made of reinforced concrete, according to the rule of the art, for the housing socket, following the dimensions indicated in the drawing. The reinforced metallic structure (not supplied by the manufacturer) is to be positioned around the socket very close to it.



SECTION VIEW OF THE PLINTH

# VIMARI 2316 - removable

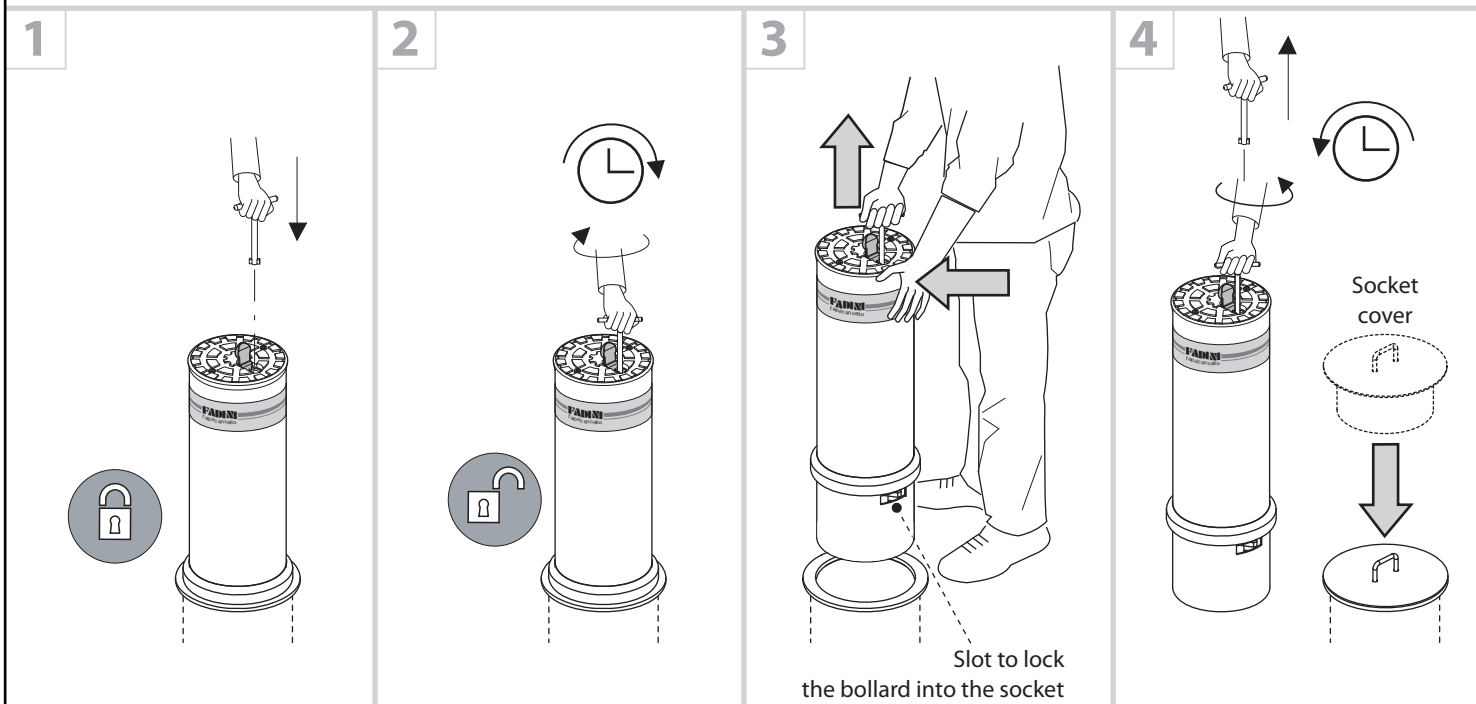
## UNLOCKING OPERATIONS AND REMOVAL OF THE BOLLARD

### Removal of the bollard:

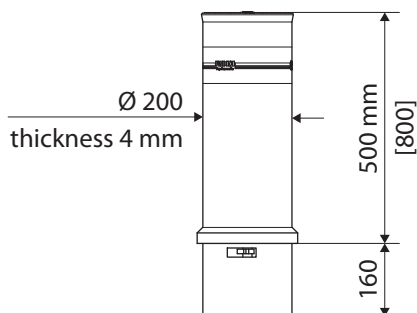
- Insert the specially shaped spanner into the lock under the bollard cover.
- To **unlock** and remove the bollard, turn the spanner **clockwise** and lift the bollard out of the socket.
- Let the bollard stand and **remove the spanner** by turning it **anti-clockwise**.
- Cover the socket by means of the **lid** provided with the equipment.

### Setting the bollard back:

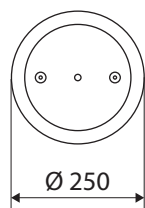
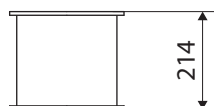
carry out the previous operations in the reverse sequence: insert the spanner, turn it **clockwise** and put the bollard back into the socket, then **lock it** in position and **remove the spanner** by turning it **anti-clockwise**.



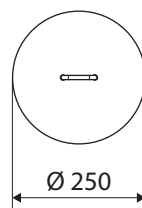
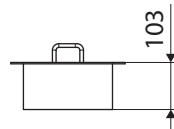
## OVERALL DIMENSIONS



Post



Ground socket



Socket cover

Bollard finish	RAL 7016 anthracite grey
Bollard weight	18 kg [500 mm]
Bollard weight	26 kg [800 mm]
Ground socket weight	9 kg
Cover weight	3 kg
Bollard weight with ground socket	27 kg [500 mm]
Bollard weight with ground socket	35 kg [800 mm]
Impact resistance [A]	30.000 J
Breakout resistance [A]	150.000 J

[A] Various factors, such as the compaction index, soil permeability coefficient and kind of concrete may reduce the values indicated even significantly.

# VIMARI 2316 - removable

## OPERATIONS FOR ORDINARY ROUTINE MAINTENANCE OF FADINI REMOVABLE BOLLARDS (EVERY SIX MONTHS)

The standard maintenance routine sequence is as follows:

- Clean the ground socket and remove dirt by a vacuum cleaner.
- Clean water drains located at the bottom of the ground cylinder/socket and/or excavation pit.
- Make sure all the screws/bolts fastening the bollard are properly lubricated.
- Clean and inspect the unlocking system for bollard removal.

## INFORMATION ABOUT SAFETY AND PROPER FUNCTIONING OF THE SYSTEM

- 1) Installation operations, testing, analysis of the risks and future maintenance are to be executed by qualified and authorized technicians in compliance with the existing regulations ([www.fadini.net/supporto/download](http://www.fadini.net/supporto/download)).
  - 2) This automatic system is intended to be exclusively used for the applications described in this manual.
  - 3) Any application not indicated in this manual may cause malfunctioning or damages to people and properties.
  - 4) Providing a suitable reinforcement metallic framework ensures that the breakout resistance value be respected as stated in this manual.
- NOTE:** the iron framework (all of the steel rebars) is not supplied by our company. It has to be made locally in compliance with the technical data, drawings and all of the indications described in this installation manual. The components of the structure developed in this way are able to make the most of the performance features of each component and ensure the impact resistance features of the bollard as indicated.
- 5) Make sure the soil is adequate to take the bollard to avoid that settling at a later stage causes problems to the system.
  - 6) Make sure the site is free from utilities that may interfere with it.
  - 7) In case any components or accessories need replacing, use only original parts as provided by the manufacturer.
  - 8) The installer shall inform the final user of the dangers coming from the presence of persons, especially children, in the proximity of the bollard.
  - 9) The manufacturer reserves the right to change this manual without previous notice.

**As far as configuration and execution of the system are concerned, these are to comply with the laws in the country of installation.**

## PRODUCT SPECIFICATIONS

Removable bollard, unlocked and operated by a dedicated and specially shaped box spanner. Suitable for residential, industrial and urban areas. The height of the bollard (from ground level) is 500/800 mm. Cylinder made of S235JRH steel, thickness 4 mm and Ø 200 mm, cathodolysis treated and powder coated. AISI 304 brushed stainless steel option available. Walkable and carriageable cover. Rubber ring around the cylinder head. Cylinder fitted with high intensity, microprismatic, retroreflecting approved sticker (h 80 mm). Breakout resistance 150.000 J.

## CE DECLARATION OF CONFORMITY of the manufacturer:

Meccanica Fadini S.r.l. (Via Mantova, 177/A - 37053 Cerea - VR - Italy) declares under its own responsibility that **Vimari 2316** is in compliance with the Machinery Directive 2006/42/CE, moreover: is to be sold and installed as a comprehensive "Automatic System", including the accessories and components as recommended by the Manufacturing Company. In observance of the current directives, any automation is to be regarded as a "machine". Therefore it is required that all the applicable safety norms are strictly complied with by the installation agents, who are also required to issue a Declaration of Conformity. The manufacturing company is not liable for incorrect applications or misuse of its products that are declared to be produced in compliance with the following norms: Analysis of the risk and actions to cure them EN 12445 & EN 12453, Low Voltage Directive 2014/35/UE, Electro-magnetic Compatibility Directive 2014/30/UE. In order to certify the product the Manufacturer declares under his own responsibility the compliance with the PRODUCT regulations under the NORMS EN 13241-1.

Meccanica Fadini S.r.l.  
Responsible Manager

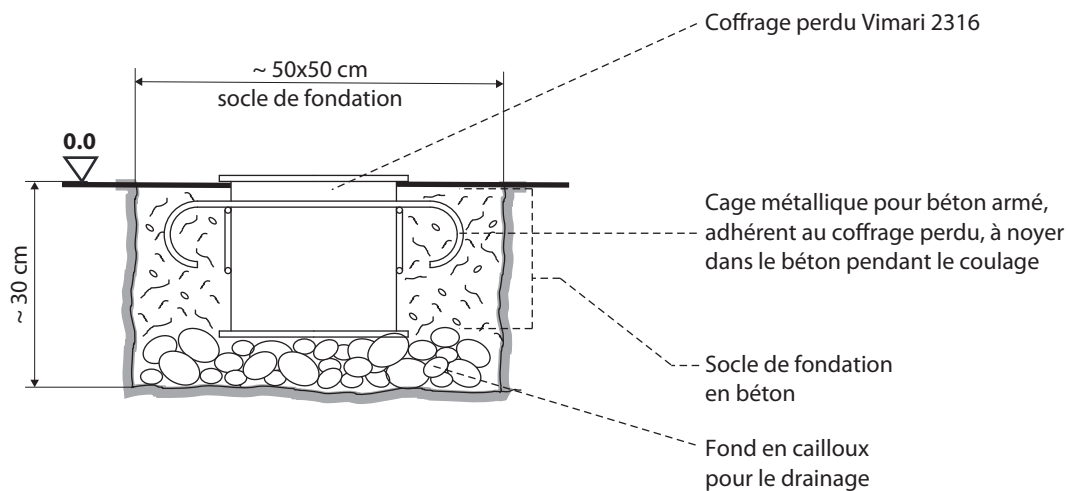
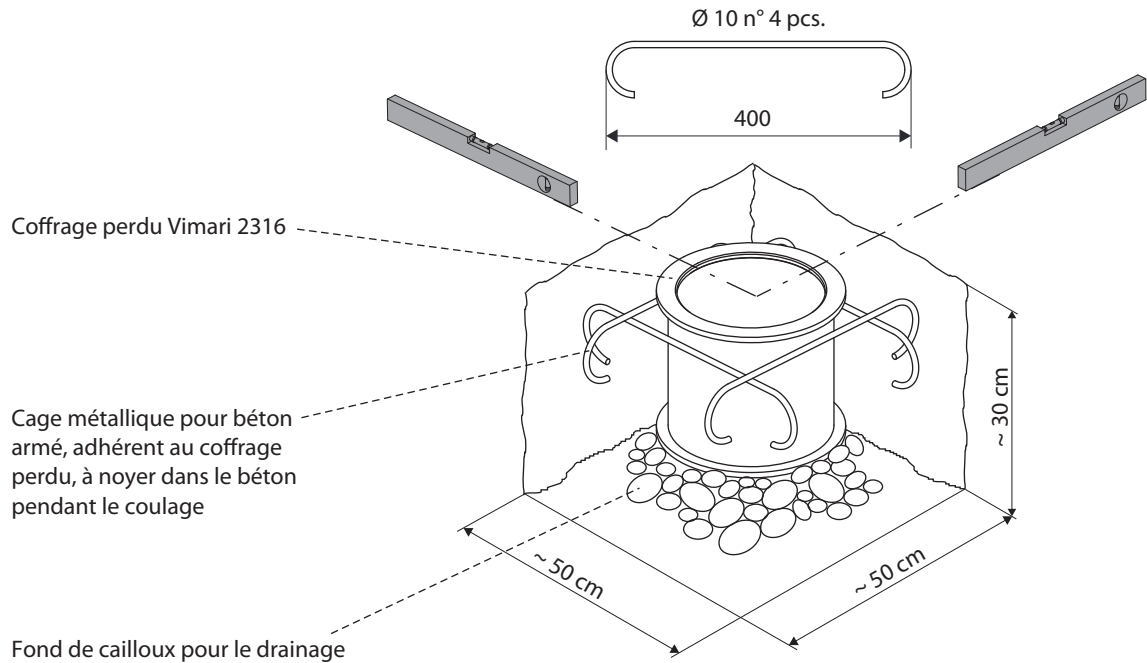


Meccanica Fadini is not liable for any possible damage derived from incorrect use or from any use not indicated in this manual, furthermore it is not answerable for malfunctioning caused by the use of materials or accessories not approved by the company itself. It is to be noted that the product respects the impact and breakout resistance values as indicated provided that the installation of the same is carried out in observance of the specifications included in this manual of instructions. Various factors are to be carefully taken into consideration such as compaction index, soil permeability coefficient, concrete type, which may affect the indicated values even significantly.

# VIMARI 2316 - amovible

## OPERATIONS D'INSTALLATION

Exécutez un socle de fondation en béton autour du coffrage perdu, en respectant les dimensions maximales indiquées sur le dessin et en utilisant une cage métallique de renfort pendant l'opération (non fournie par le fabricant), à placer adhérente au coffrage perdu.



VUE EN COUPE DU SOCLE

# VIMARI 2316 - amovible

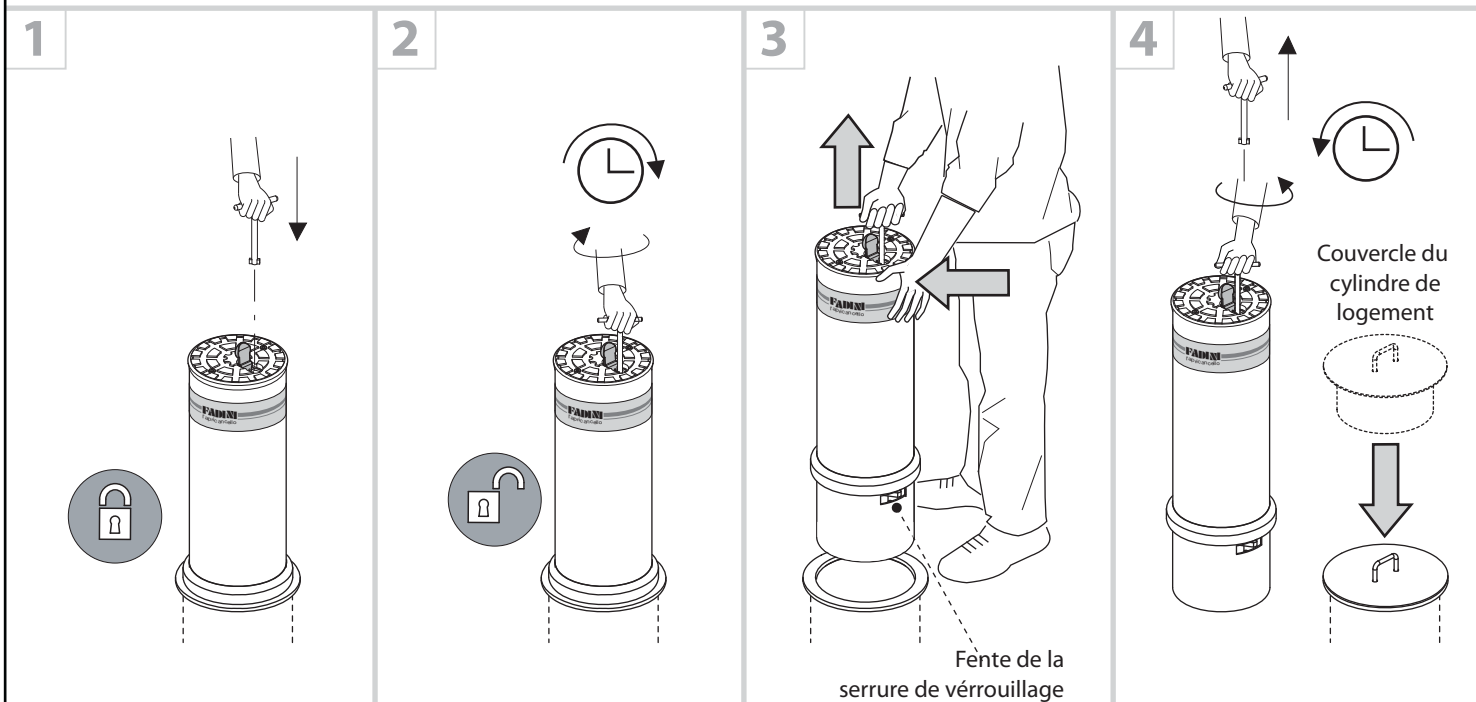
## DEBLOCAGE ET ENLEVEMENT DE LA BORNE

### Enlèvement de la colonne:

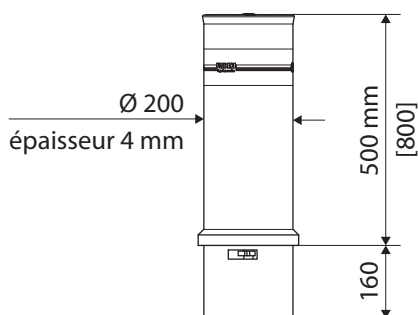
- Introduisez la clé de déverrouillage dans la serrure qui se trouve sous le couvercle de la borne.
- Pour le **déverrouillage** et l'enlèvement de la borne, tournez la clé dans le **sens horaire** et enlevez la colonne de son logement.
- Ensuite, poser la borne et, pour **enlever la clé**, il faut la tourner dans le **sens anti-horaire**.
- Fermez le trou du coffrage perdu avec le **couvercle** fourni.

### Repositionnement de la borne amovible:

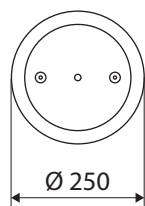
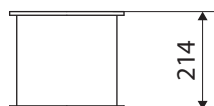
Exécutez toutes les opérations précédentes en séquence contraire: introduisez la clé, la tourner dans le **sens horaire** et introduisez la colonne dans son coffrage de logement. Ensuite, pour **verrouiller** et **enlever la clé**, il faut la tourner dans le **sens anti-horaire**.



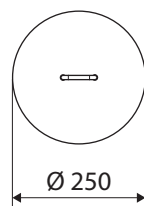
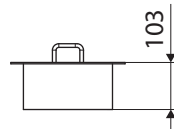
## DIMENSIONS



Colonne



Coffrage perdu de fondation



Couvercle

Finition colonne	RAL 7016 gris anthracite
Poids colonne	18 kg [500 mm]
Poids colonne	26 kg [800 mm]
Poids coffrage perdu de fondation	9 kg
Poids couvercle	3 kg
Poids colonne avec coffrage	27 kg [500 mm]
Poids colonne avec coffrage	35 kg [800 mm]
Résistance au choc [A]	30.000 J
Résistance au défoncement [A]	150.000 J

[A] Plusieurs facteurs tels que l'indice de compactage, le coefficient de perméabilité du sol et le type de béton peuvent réduire considérablement les valeurs indiquées.



# VIMARI 2316 - amovible

## OPERATIONS D'ENTRETIEN DE ROUTINE DES BORNES AMOVIBLES FADINI (TOUS LES SIX MOIS)

### Séquence des opérations d'entretien de routine:

- Nettoyez le coffrage perdu de fondation en aspirant les matériaux déposés.
- Nettoyez les systèmes de drainage de l'eau déposées sur le fond du coffrage perdu et / ou du puits.
- Vérifiez la correcte lubrification des vis de fixation de la borne amovible.
- Nettoyez et contrôlez la serrure de déverrouillage pour l'enlèvement de la colonne.

## AVERTISSEMENTS POUR LA SECURITE ET LE BON FONCTIONNEMENT DE L'INSTALLATION

- 1) Les opérations d'installation, de contrôle, d'essai, d'analyse des risques et d'entretien successives doivent être accomplies par personnel technique qualifié et autorisé, conformément aux normes ([www.fadini.net/supporto/download](http://www.fadini.net/supporto/download)).
- 2) Cet automatisme est conçu exclusivement pour l'usage indiqué dans ce manuel.
- 3) Toute autre application pas explicitement indiquée dans ce manuel, pourrait nuire au bon fonctionnement et causer des dommages aux personnes et aux choses.
- 4) L'installation de la cage métallique de renfort garantit les valeurs de résistance au défoncement déclarés dans ce livret. **NOTE:** la cage de fer (tous les éléments en acier) n'est pas fournie par la société. Elle doit être réalisée sur site en se référant aux données techniques, aux dessins et aux avertissements décrits dans ce manuel d'instructions. Les éléments structurels ainsi réalisés tirent pleinement parti des caractéristiques de performance de chaque composant, assurant la performance de résistance aux chocs indiquée pour la borne escamotable.
- 5) Contrôlez la consistance du sol afin d'éviter tout risque d'affaissement ou de déformation de la zone d'installation.
- 6) Vérifiez l'absence des conduites d'eau, de gaz et d'électricité à proximité ou en profondeur de l'installation.
- 7) En cas d'un éventuel remplacement d'articles ou d'accessoires, utilisez les pièces détachées d'origine indiquées par l'entreprise de construction.
- 8) L'installateur doit informer l'utilisateur final sur les dangers liés à la présence de personnes et d'enfants à proximité de la colonne.
- 9) L'entreprise de construction se réserve le droit de modifier ce manuel sans préavis.

**En ce qui concerne la composition et la réalisation de l'installation, reportez-vous aux lois en vigueur dans le pays où l'installation est effectuée.**

## SPECIFICATIONS ARTICLE

Borne amovible, actionnée par une clé de déverrouillage spéciale. Utilisable dans les zones résidentielles, industrielles et urbaines. La hauteur de la colonne (hors du sol) est de 500/800 mm. Colonne en acier S235JRH, d'épaisseur 4 mm et Ø 200 mm, traitée par cataphorèse avec laquage en poudre. Colonne disponible en acier inox mat AISI 304. Couvercle carrossable. Joint en caoutchouc sur la tête de la colonne. Colonne avec adhésif approuvé rétro-réfléchissant micro-prismatique à haute intensité (h 80 mm). Résistance au défoncement 150.000 J.

## DECLARATION DE CONFORMITE CE:

Meccanica Fadini S.r.l. (Via Mantova, 177/A - 37053 Cerea - VR - Italy) déclare sous sa propre responsabilité que **Vimari 2316** est conforme à la directive machines 2006/42/CE, en outre: elle est commercialisée pour être installée comme "installation automatisée", avec les accessoires et les composants originaux indiqués par l'Entreprise de Construction. Aux termes de la loi, l'automatisation est une "machine" et l'installateur doit donc appliquer toutes les normes de sécurité. L'installateur doit délivrer sa Déclaration de Conformité. L'Entreprise de Construction décline toute responsabilité sur l'utilisation impropre du produit. Le produit est conforme aux normes spécifiques suivantes: Analyse des Risques et intervention suivante pour les éliminer EN 12445 et EN 12453; Directive Basse Tension 2014/35/UE; Directive Compatibilité Electromagnétique 2014/30/UE. Afin de certifier le produit le Producteur déclare sous sa propre responsabilité la conformité à la NORME PRODUIT EN 13241-1.

Meccanica Fadini S.r.l.  
Directeur Général

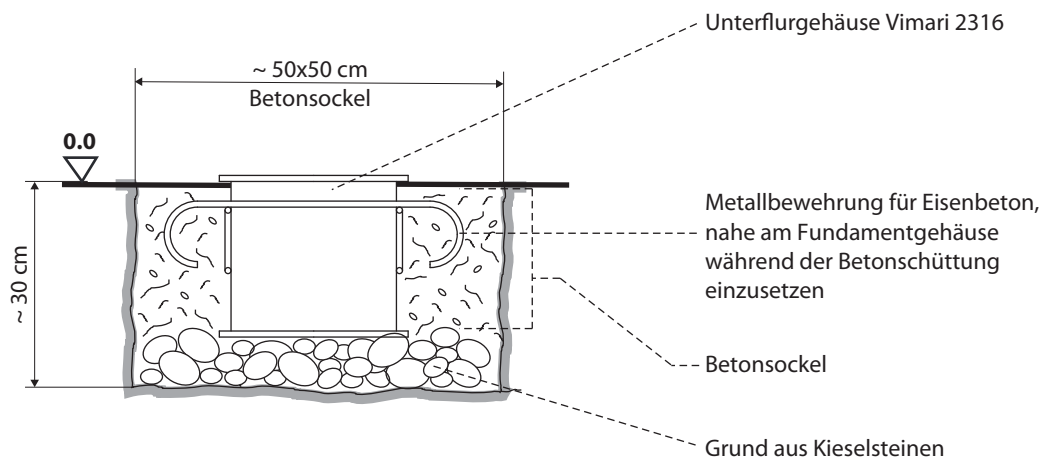
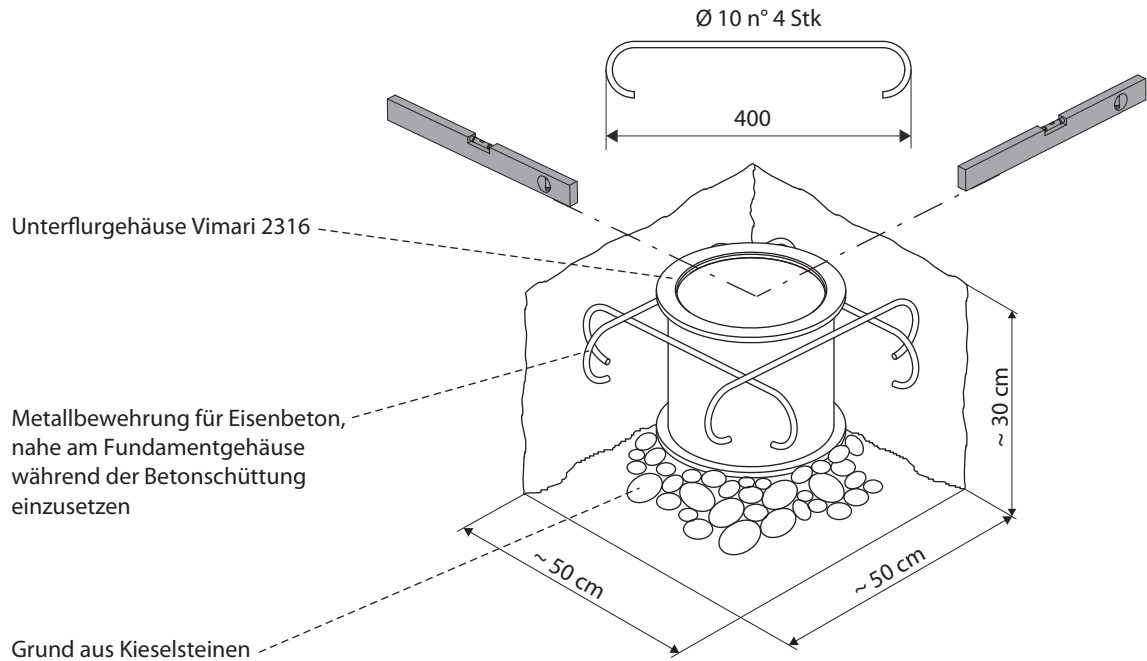


Meccanica Fadini, en tant que constructeur, n'est pas responsable du non respect de la bonne technique d'installation ni des applications pas indiquées dans ce manuel. En outre, il ne répond pas pour les malfonctionnements provoqués par l'usage des matériaux ou des accessoires pas indiqués par la même entreprise. Le produit est conforme aux valeurs indiquées de résistance au choc et au défoncement lorsque l'installation est effectuée conformément aux spécifications données dans ce manuel d'instructions. Évaluez soigneusement des différents facteurs tels que l'indice de compaction, le coefficient de perméabilité du sol et le type de béton qui peuvent réduire de manière significative les valeurs indiquées.

# VIMARI 2316 - Entfernbare

## OPERATIONEN ZUR INSTALLATION

Stellen Sie einen geeigneten Fundamentsockel aus Stahlbeton um das Unterflurgehäuse gemäß der angegebenen Abmessungen her. Die Metallbewehrung (nicht vom Hersteller geliefert) ist nahe an das Fundamentgehäuse zu befestigen.



QUERSCHNITT DES GRUNDSOCKELS

# VIMARI 2316 - Entfernbare

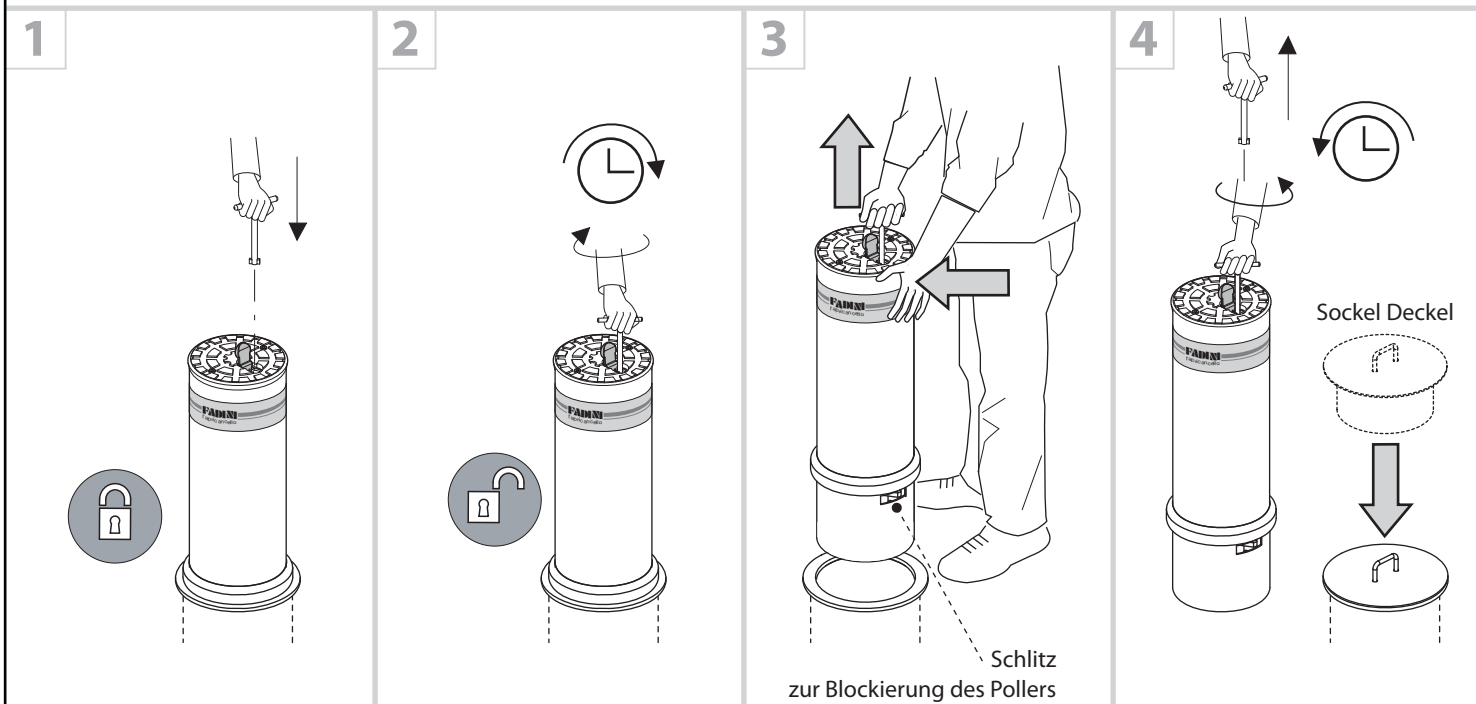
## OPERATION ZUR ENTRIEGELUNG UND ENTFERNUNG DES POLLERS

### Entfernung des Pollers:

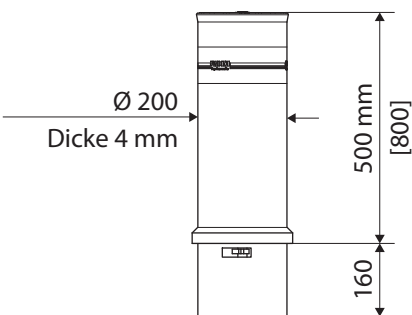
- Den geformten Schlüssel in das Schloss unter der Deckklappe einstecken.
- Den Schlüssel im **Uhrzeigersinn** drehen, um den Poller zu entriegeln und abzuheben.
- Den Poller auf den Boden stellen. Gegen den **Uhrzeigersinn** drehen, um den **Schlüssel zu entfernen**.
- Den Sockel mit dem mitgelieferten **Deckel** schliessen.

### Wiederherstellung des Pollers:

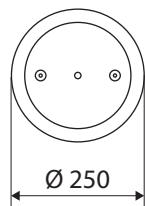
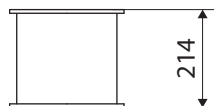
den oben beschriebenen Vorgang umgekehrt ausführen: den Schlüssel im **Uhrzeigersinn** drehen und den Poller in den Sockel einstecken. Dann **Blockieren** und **den Schlüssel entfernen**, wobei man ihn gegen den **Uhrzeigersinn** dreht.



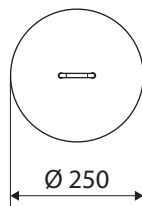
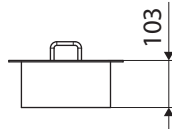
### AUßENMASSEN



Poller



Unterflurgehäuse



Sockel Deckel

Poller Ausführung	RAL 7016 Anthrazitgrau
Poller Gewicht	18 kg [500 mm]
Poller Gewicht	26 kg [800 mm]
Fundamentgehäuse Gewicht	9 kg
Sockel Deckel Gewicht	3 kg
Poller Gewicht mit Gehäuse	27 kg [500 mm]
Poller Gewicht mit Gehäuse	35 kg [800 mm]
Schlagfestigkeit [A]	30.000 J
Bruchfestigkeit [A]	150.000 J

[A] Verschiedene Faktoren, wie die Verdichtungsindex, Bodendurchlässigkeitskoeffizient und Art von Beton können die in dem Diagramm angegebenen Werte sogar noch deutlich reduzieren.

# VIMARI 2316 - Entfernbare

## OPERATIONEN FÜR ORDENTLICHE STANDARD WARTUNG VON FADINI ENTFERNBARE POLLERN (ALLE SECHS MONATE)

Die Standardwartung Abfolge ist wie folgt:

- Reinigen Sie das Fundamentgehäuse und saugen Sie die ganze Material Hinterlegung.
- Reinigen Sie Wasserabläufe, die sich am Boden des Gehäuses befinden und/oder des Verteilersschachts.
- Allgemeine Überprüfung der korrekten Schmierung der Befestigungsschrauben des Pollers.
- Reinigen und Überprüfen Sie das Hochsicherheitszylinderschloß zur Entriegelung und Entfernung.

## WARNHINWEISEN ZUR SICHERHEIT UND ZUM KORREKTEN FUNKTIONIEREN DER ANLAGE

- 1) Die Montage-, Kontroll- und Testarbeiten, sowie die Gefahrenanalyse und die späteren Wartungsarbeiten müssen von qualifiziertem und zugelassenem technischen Personal durchgeführt werden, gemäß den Normen ([www.fadini.net/supporto/download](http://www.fadini.net/supporto/download)).
  - 2) Diese Automation ist ausschließlich für den in dieser Betriebsanleitung angegebenen Verwendungszweck entwickelt worden.
  - 3) Jede beliebige andere Verwendung, die nicht extra in dieser Anleitung angegeben worden ist, könnte zu Funktionsstörungen und Schäden an Dingen und Personen führen.
  - 4) Durch den Einbau der Metallbewehrung werden die in dieser Anleitung angegebenen Bruchfestigkeitswerte garantiert.
- ANMERKUNG:** Das Eisengerüst (alle Stahlstäbe) wird nicht von unserer Firma geliefert. Es muss vor Ort gemäß den technischen Datenzeichnungen und allen in dieser Installationsanleitung beschriebenen Hinweisen hergestellt werden. Die auf diese Weise entwickelten Komponenten der Struktur können die Leistungsmerkmale der einzelnen Komponenten optimal nutzen und gewährleisten, dass die Schlagfestigkeit des Pollers wie angegeben ist.
- 5) Kontrollieren Sie die Beschaffenheit des Untergrundes, damit später Absenkungen und Verformungen im Bereich der Installation des Absperrpollers vermieden werden.
  - 6) Kontrollieren Sie, daß in der unmittelbaren Nähe und in der Tiefe keine Leitungen von anderen Benutzern vorhanden sind.
  - 7) Für eventuelles Ersetzen von Bauteilen oder Zubehörteilen muß man Originalkomponenten verwenden, die von der Herstellerfirma angegeben werden.
  - 8) Der Installateur ist verpflichtet, den Endbenutzer über die Gefahren, die sich aus der Anwesenheit von Personen und/oder Kinder in der Nähe der Poller entstehen können, zu benachrichtigen.
  - 9) Die Herstellerfirma behält sich Änderungen an dieser Anleitung ohne Vorankündigung vor.

**In Bezug auf die Zusammensetzung und Ausführung der Anlage, beziehen Sie sich auf die Gesetze in dem Land, in dem die Installation durchgeführt wird.**

## PRODUKTSPEZIFIKATIONEN

Entfernbare Poller, der mit dem passenden Entriegelungsschlüssel bedient werden kann. Geeignet für Wohn-, Industrie- und Stadtgebiete. Die Pollerhöhe (über dem Boden) ist von 500/800 mm. Rohr aus Stahl S235JRH, Dicke 4 mm e Ø 200 mm, Kataphorese Behandlung und Polyester-Pulverbeschichtung. Lieferbarer gebürsteter Edelstahl INOX AISI 304 Poller. Befahrbarer Deckel. Gummi-Kantenschutz am Kopf des Pollers. Rohr mit homologiertem retroreflektierendem mikropismatischem Aufkleber mit hoher Intensität (h 80 mm). Bruchfestigkeit 150.000 J.

## KONFORMITÄTSERKLÄRUNG des Herstellers:

Meccanica Fadini S.r.l. (Via Mantova, 177/A - 37053 Cerea - VR - Italy) erklärt hiermit auf eigene Verantwortung, dass der **Vimari 2316**, der Maschinenrichtlinie 2006/42/CE entspricht und wird vermarktet, um als "automatisches System" installiert zu werden, mit originalem Zubehör und Bauteile, wie von der Herstellerfirma angegeben. Jede beliebige Automation ist, dem Gesetz gemäß, eine „Maschine“, deshalb wird es angefordert, dass alle Sicherheitsnormen strengstens vom Installateur beachtet werden. Der Installateur ist verpflichtet eine Konformitätserklärung abzugeben. Der Hersteller übernimmt keine Haftung für einen ungeeigneten Gebrauch des Produktes. Das Produkt wird gemäß den folgenden angeführten Normen hergestellt: Gefahrenanalyse und entsprechenden Eingreifen, um sie zu beseitigen: EN 12445 und EN 12453; Niederspannungsrichtlinie: 2014/35/UE; Richtlinie über elektromagnetischer Kompatibilität: 2014/30/UE. Um das Produkt zu bescheinigen, erklärt der Hersteller auf eigene Verantwortung die Übereinstimmung mit der PRODUKTNORM EN 13241-1.

Meccanica Fadini S.r.l.  
Betriebsleiter  

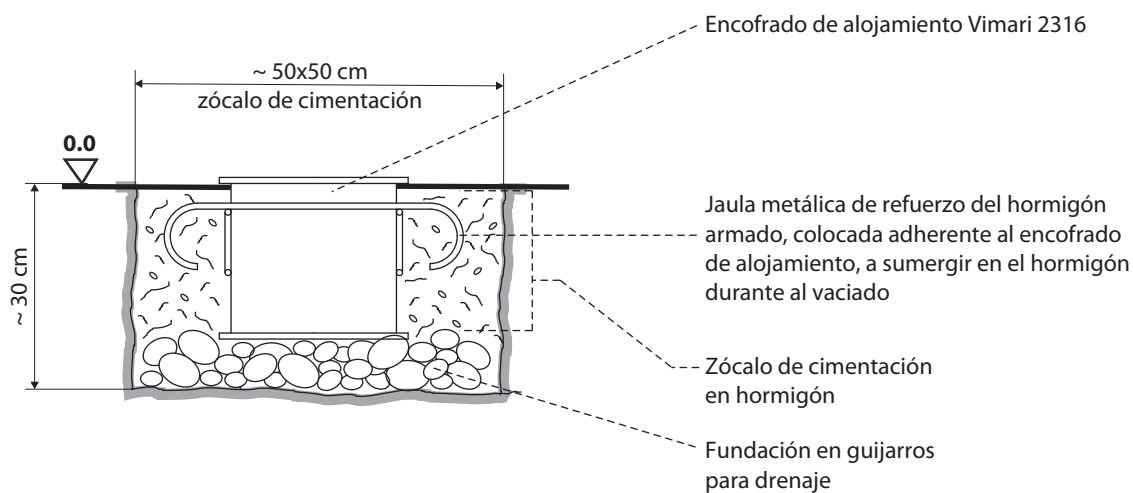
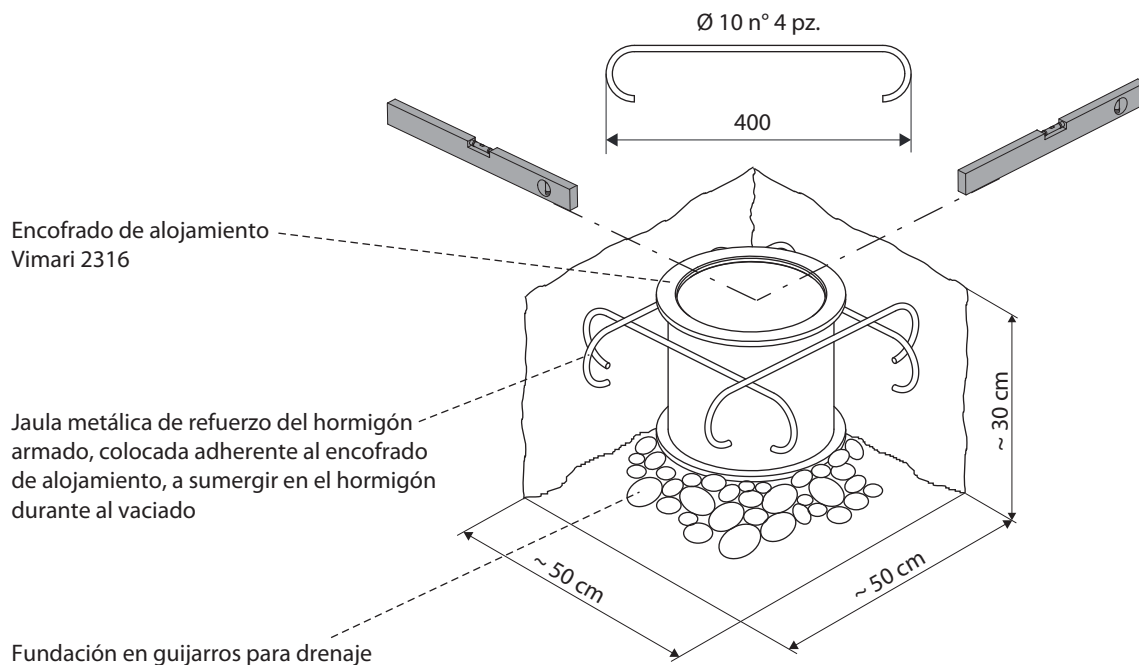



Meccanica Fadini haftet nicht für Schäden, die durch unsachgemäßen Gebrauch und nicht in dieser Broschüre angegeben, verursacht werden, auch nicht für Störungen bei der Verwendung von Materialien oder Zubehör, nicht vom Unternehmen selbst empfohlen. Es ist zu beachten, dass das Produkt den angegebenen Werten der Schlagfestigkeit und der Bruchfestigkeit entspricht, wenn die Installation gemäß den Spezifikationen in dieser Bedienungsanleitung durchgeführt wird. Untersuchen Sie sorgfältig die verschiedenen Faktoren wie der Verdichtungsindex, den Durchlässigkeitskoeffizienten des Bodens und die Art des Betons, die die angegebenen Werte erheblich reduzieren können.

# VIMARI 2316 - extraíble

## OPERACIONES DE INSTALACION

Realizar con todo esmero un zócalo de cimentación en hormigón alrededor del encofrado de alojamiento, con arreglo a las medidas aproximadas que se indican en el dibujo, instalando durante dicha operación una jaula metálica de refuerzo (no suministrado por el fabricante), a colocar adherente al encofrado.



VISTA EN CORTE DEL ZOCÁLO

# VIMARI 2316 - extraíble

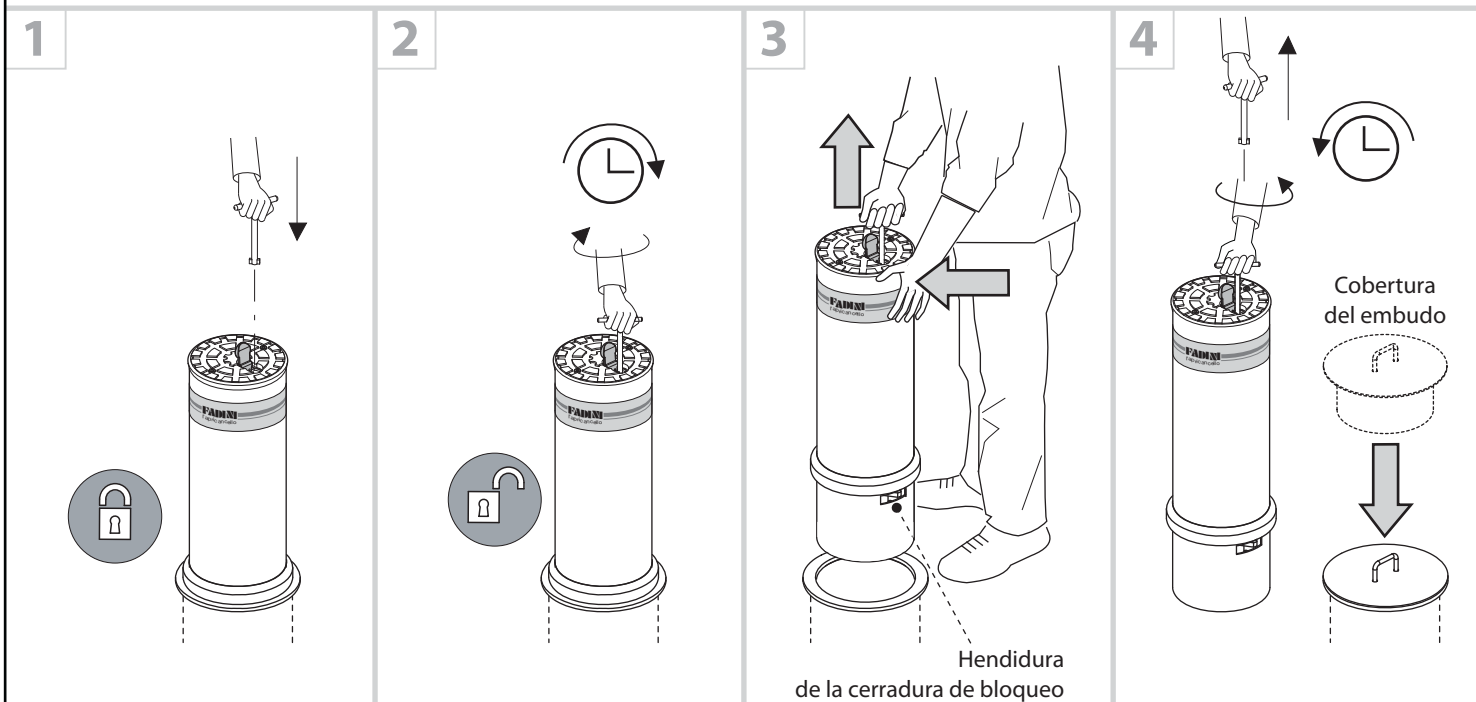
## OPERACIÓN DE DESBLOQUEO Y REMOCIÓN DE LA COLUMNA

### Remoción del poste:

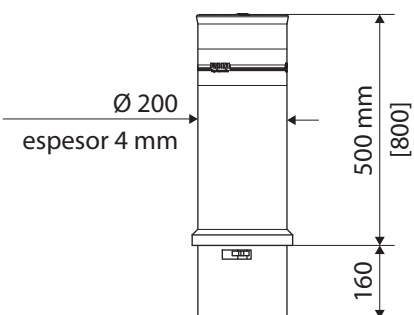
- Introducir la llave perfilada en la cerradura debajo de la tapa de la columna.
- Para **desbloquear** y quitar el poste, girar la llave en sentido **horario** y levantar el poste de su alojamiento.
- Después de haber apoyado el poste, para **quitar la llave**, girar en sentido **antihorario**.
- Cerrar el agujero del embudo con la **tapa** suministrada en dotación.

### Restablecimiento del poste:

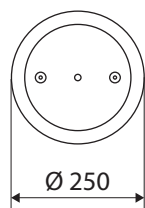
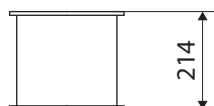
realizar las susodichas operaciones al revés: introducir la llave, girar en sentido **horario** y enfilar el poste en el alojamiento de embudo; a continuación, para **bloquear** y **quitar la llave**, girar en sentido **antihorario**.



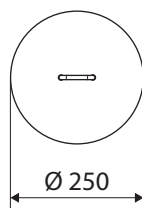
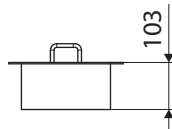
## DIMENSIONES



Columna



Encofrado de alojamiento



Cobertura

Acabo columna	RAL 7016 gris antracita
Peso columna	18 kg [500 mm]
Peso columna	26 kg [800 mm]
Peso encofrado de alojamiento	9 kg
Peso cobertura	3 kg
Peso columna con encofrado	27 kg [500 mm]
Peso columna con encofrado	35 kg [800 mm]
Resistencia a los golpes [A]	30.000 J
Resistencia a la rotura por impacto [A]	150.000 J

[A] Varios factores, tales como el índice de compactación, el coeficiente de permeabilidad del suelo y la tipo de hormigón también puede reducir en gran medida los valores indicados.

# VIMARI 2316 - extraíble

## OPERACIONES DE MANTENIMIENTO ORDINARIO ESTÁNDAR PARA LA SERIE DE BOLARDOS EXTRAÍBLES FADINI (SEMESTRAL)

La secuencia de operaciones de mantenimiento estándar:

- Limpieza del encofrado de viviendas con aspiración de los materiales depositados.
- Limpieza de desagües de drenaje en la parte inferior del encofrado y / o pozo.
- Verificación general de la correcta lubricación de los tornillos de fijación del bolardo.
- Limpieza y control del cilindro de alta seguridad para desbloqueo y manejo.

## ADVERTENCIAS PARA LA SEGURIDAD Y BUEN FUNCIONAMIENTO DE LA INSTALACIÓN

- 1) La instalación, inspección, pruebas, análisis de riesgos y posterior mantenimiento deben ser realizados por personal técnico cualificado y autorizado, en conformidad con las normas ([www.fadini.net/supporto/download](http://www.fadini.net/supporto/download)).
  - 2) Esta automatización se ha diseñado para su uso exclusivo como se especifica en esta instrucción.
  - 3) Cualquier otro uso no indicado expresamente en este manual podría causar interrupciones o daños a la propiedad y las personas.
  - 4) La instalación de la jaula metálica de refuerzo garantiza los valores de resistencia a la ruptura por impacto que se muestran en este manual.
- NOTA:** el refuerzo de hierro (todos los elementos de acero) no es suministrado por la empresa. Debe llevarse a cabo en el sitio haciendo referencia a los datos técnicos, dibujos y advertencias descritos en este manual de instrucciones. Los elementos estructurales así realizados aprovechan al máximo las características de rendimiento de cada componente, garantizando el rendimiento de resistencia al impacto indicado para el bolardo.
- 5) Comprobar la consistencia del suelo para evitar la sedimentación o deformación en la posterior instalación del bolardo.
  - 6) Comprobar que en las inmediaciones y en profundidad no se lleven a cabo los usuarios.
  - 7) Para la sustitución de elementos o accesorios, utilizar componentes de uso según lo recomendado por el fabricante.
  - 8) El instalador debe alertar al usuario final sobre los peligros derivados de la presencia de personas y/o niños cerca el bolardo.
  - 9) La empresa constructora se reserva de realizar cambios en este manual sin previo aviso.

**Con referencia a la composición y construcción del sistema, consulte las leyes vigentes en el país en el que se lleva a cabo la instalación.**

## ARTÍCULO DE ESPECIFICACIÓN

Columna de blindados extraíbles; se puede extraer fácilmente de su alojamiento gracias al desbloqueo de llave en forma. Adecuado para su uso en áreas privadas, comerciales y urbanas. La altura de la columna (por encima del suelo) es de 500/800 mm. Columna en acero S235JRH, espesor 4 mm y Ø 200 mm, tratamiento cataforesi y pintura en polvo. Columna disponible en acero inoxidable AISI 304 satinado. Pozo de visita caminado y conducido. Borde de goma su la cabeza de la columna. Columna con película retrorreflectante microprismática homologada a alta intensidad (h 80 mm). Resistencia a la rotura por impacto 150.000 J.

## DECLARACIÓN DE CONFORMIDAD CE del fabricante:

Meccanica Fadini S.r.l. (Via Mantova, 177/A - 37053 Cerea - VR - Italia) declaramos bajo nuestra única responsabilidad que **Vimari 2316** está en conformidad con la Directiva 2006/42/CE, también es para ser vendido e instalado como "sistema automatizado", con accesorios y componentes recomendados por el fabricante. La automatización, bajo los términos de la ley es una "máquina" y por lo tanto debe ser aplicado por el instalador todas las normas de seguridad. El instalador en sí está obligada a emitir una declaración de conformidad.

El fabricante no asume responsabilidad por el mal uso del producto. El producto cumple con las siguientes normas: Análisis de riesgo y las acciones para curar EN 12445 y EN 12453, la Directiva de Baja Tensión 2014/35/UE, Directiva de compatibilidad electromagnética 2014/30/UE. Para certificar el producto el Constructor declara, bajo su exclusiva responsabilidad PRODUCTO cumplimiento NORMAS EN 13241-1.

Meccanica Fadini S.r.l.  
Director Responsable



Meccanica Fadini no es responsable para los daños causados por uso inadecuado y no específicamente indicado en este folleto, también no se hace responsable por el mal funcionamiento causado por el uso de materiales o accesorios no recomendados por la propia empresa. Debe tenerse en cuenta que el producto cumple con los valores indicados de resistencia al impacto en el momento de la instalación, siguiendo las especificaciones proporcionadas en este manual de instrucciones. Evalúe cuidadosamente varios factores, tales como el índice de compactación, el coeficiente de permeabilidad del suelo y la tipo de hormigón también puede reducir en gran medida los valores indicados.

