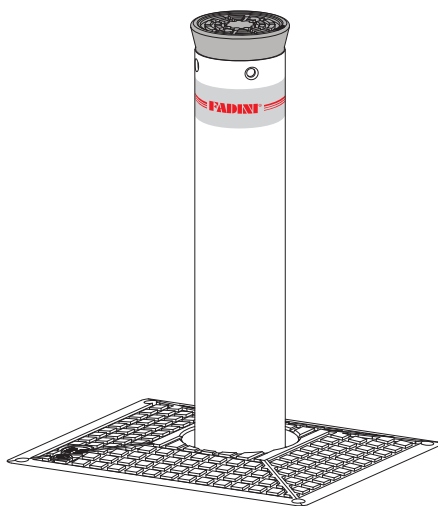




# CORAL

1050 - 1063 - 1080



**DISSUASORI OLEODINAMICI A TOTALE SCOMPARSA.  
DIAMETRO DELLA COLONNA 100 mm**

**FINECORSA MAGNETICI A EFFETTO HALL**

**AVVERTENZE GENERALI PER LA SICUREZZA DELLE PERSONE****GRAZIE**

Vi ringraziamo per aver deciso di acquistare un prodotto Fadini. Vi invitiamo a leggere attentamente queste istruzioni prima di iniziare a usare il dispositivo. Le istruzioni contengono informazioni importanti che vi aiuteranno a trarre il meglio da questo dispositivo e vi garantiranno altresì sicurezza in fase di installazione, uso e manutenzione del dispositivo. Conservare questo manuale in un luogo pratico, in modo da poterlo sempre consultare e garantire un utilizzo sicuro e adeguato del dispositivo.

**INTRODUZIONE**

Questa automazione è stata progettata per un utilizzo esclusivo per quanto indicato in questo libretto, con gli accessori di sicurezza e di segnalazione minimi richiesti e con i dispositivi Fadini. □ Qualsiasi altra applicazione non espressamente indicata in questo libretto potrebbe provocare disservizi o danni a cose e persone. □ Meccanica Fadini S.r.l. non è responsabile per eventuali danni derivati da usi impropri e non specificatamente indicati in questo libretto; non risponde inoltre di malfunzionamenti derivati dall'uso di materiali e/o accessori non indicati dalla ditta stessa. □ La ditta costruttrice si riserva di apportare modifiche ai propri prodotti senza preavviso. □ Tutto quanto non espressamente indicato in questo manuale di istruzioni non è permesso.

**PRIMA DELL'INSTALLAZIONE**

Prima di qualsiasi intervento valutare l'idoneità dell'ingresso da automatizzare, nonché la sua condizione e la struttura. □ Controllare la consistenza del terreno onde evitare assestamenti o deformazioni successive nell'area di installazione del dissuasore. □ Accertarsi che non si verifichino situazioni di impatto, schiacciamento, cesoiamento, convogliamento, taglio, uncinamento e sollevamento, tali da poter pregiudicare la sicurezza delle persone. □ Non installare il prodotto nelle vicinanze di fonti di calore ed evitare il contatto con sostanze infiammabili. □ Tenere lontano dalla portata di bambini qualsiasi dispositivo (trasmettitori, lettori di prossimità, selettori, ecc.) atto ad avviare l'automazione. □ Il transito nella zona di luce di passaggio deve avvenire unicamente con l'automazione ferma. □ Non consentire a bambini e/o persone di stazionare nei pressi dell'impianto con l'automazione in movimento. □ Per garantire un livello adeguato di sicurezza dell'impianto è necessario utilizzare fotocellule, bordi sensibili, spire magnetiche e sensori di presenza per mettere in sicurezza l'intera area interessata al movimento del dissuasore. □ Servirsi di strisce giallo-nera o di adeguati segnali per identificare i punti pericolosi dell'installazione. □ Togliere sempre l'alimentazione elettrica all'impianto se si effettuano interventi di manutenzione e/o pulizia. □ In caso di asportazione dell'attuatore, non tagliare i fili elettrici, ma toglierli dalla morsettiera allentando le viti di serraggio dentro la scatola di derivazione.

**INSTALLAZIONE**

L'intera installazione deve essere effettuata da personale tecnico qualificato, in osservanza della Direttiva Macchine 2006/42/CE e in particolare le norme EN 12445 ed EN 12453. □ Verificare la presenza, a monte dell'impianto, di un interruttore di linea 230 V - 50 Hz magneto-termico differenziale da 0,03 A. □ Utilizzare corpi di prova idonei per le prove di funzionamento nella rilevazione della presenza, in prossimità o interposti, ai dispositivi di sicurezza come fotocellule, bordi sensibili, ecc.

□ Eseguire una attenta analisi dei rischi, utilizzando appositi strumenti di rilevazione di impatto e schiacciamento del bordo principale di apertura e chiusura, secondo quanto indicato nella normativa EN 12445. □ Individuare la soluzione più indicata per eliminare o ridurre tali rischi. □ Nel caso in cui il cancello da automatizzare fosse dotato di un ingresso pedonale, è opportuno predisporre l'impianto in maniera tale da interdire il funzionamento del motore quando l'ingresso pedonale è utilizzato. □ Fornire indicazioni sulla presenza dell'impianto realizzato con l'applicazione di targhe segnaletiche con marcatura CE sul cancello. □ L'installatore è tenuto ad informare ed istruire l'utilizzatore finale circa l'uso corretto dell'impianto; ciò avviene rilasciandogli una documentazione firmata definita fascicolo tecnico, comprensiva di: schema e componenti dell'impianto, analisi dei rischi, verifica degli accessori di sicurezza, verifica delle forze di impatto e segnalazione dei rischi residui.

**INDICAZIONI PER L'UTILIZZATORE FINALE**

L'utilizzatore finale è tenuto a prendere visione e ricevere informazioni unicamente per quanto concerne il funzionamento dell'impianto e diviene lui stesso responsabile del corretto uso. □ Deve stipulare un contratto di manutenzione ordinaria e straordinaria (su chiamata) con l'installatore/manutentore. □ Qualsiasi intervento di riparazione deve essere effettuato solo da personale tecnico qualificato. □ Conservare sempre il presente manuale di istruzioni.

**AVVERTENZE PER IL BUON FUNZIONAMENTO DELL'IMPIANTO**

Per una resa ottimale dell'impianto nel tempo e secondo le normative di sicurezza, è necessario eseguire una corretta manutenzione e un adeguato monitoraggio dell'intera installazione per l'automazione, per le apparecchiature elettroniche installate e anche per i cablaggi ad esse effettuate. □ Tutta l'installazione deve essere eseguita da personale tecnico qualificato, compilando il documento di verifica e collaudo ed il registro di manutenzione indicato nel libretto normative di sicurezza (da richiedere o scaricare dal sito [www.fadini.net/supporto/downloads](http://www.fadini.net/supporto/downloads)). □ Per l'automazione è consigliato un controllo di manutenzione almeno ogni 6 mesi, mentre per apparecchiature elettroniche e sistemi di sicurezza un controllo mensile di manutenzione. □ Meccanica Fadini S.r.l. non è responsabile dell'eventuale inosservanza della buona tecnica di installazione e/o del non corretto mantenimento dell'impianto.

**SMALTIMENTO DEI MATERIALI**

Gli involucri dell'imballo come cartone, nylon, polistirolo, ecc. possono essere smaltiti effettuando la raccolta differenziata (previa verifica delle normative vigenti nel luogo dell'installazione in materia di smaltimento rifiuti). Elementi elettrici, elettronici e batterie possono contenere sostanze inquinanti: rimuovere e affidare tali componenti a ditte specializzate nel recupero dei rifiuti, come indicato nella direttiva 2012/19/UE. Vietato gettare nei rifiuti materiali nocivi per l'ambiente.

**DICHIARAZIONE DI CONFORMITÀ CE del costruttore:**

Meccanica Fadini S.r.l. (Via Mantova, 177/A - 37053 Cerea - VR - Italy) dichiara sotto la propria responsabilità che **Coral** è conforme alla direttiva macchine 2006/42/CE, inoltre: viene commercializzato per essere installato come "impianto automatizzato", con accessori e componenti originali indicati dalla Ditta Costruttrice. L'automazione, secondo i termini di legge, è una "macchina" e pertanto devono essere applicate dall'Installatore tutte le norme di sicurezza. L'installatore stesso è tenuto a rilasciare la propria Dichiarazione di Conformità. La ditta costruttrice non si assume responsabilità circa l'uso improprio del prodotto. Il prodotto risulta conforme alle seguenti normative specifiche: Analisi dei Rischi e successivo intervento per eliminarli EN 12445 ed EN 12453, Direttiva Bassa Tensione 2014/35/UE, Direttiva Compatibilità Elettromagnetica 2014/30/UE. Al fine di certificare il prodotto il Costruttore dichiara sotto la propria responsabilità il rispetto della NORMATIVA DI PRODOTTO EN 13241-1.

Meccanica Fadini S.r.l.  
Direttore Responsabile

**ISTRUZIONI DA SEGUIRE PRIMA DELL'INSTALLAZIONE DEL DISSUASORE**

PER UNA PERFETTA APPLICAZIONE E FUNZIONALITÀ DELL'AUTOMAZIONE SI RACCOMANDA DI SEGUIRE I SEGUENTI PUNTI ESPLICATIVI E I RELATIVI DISEGNI.

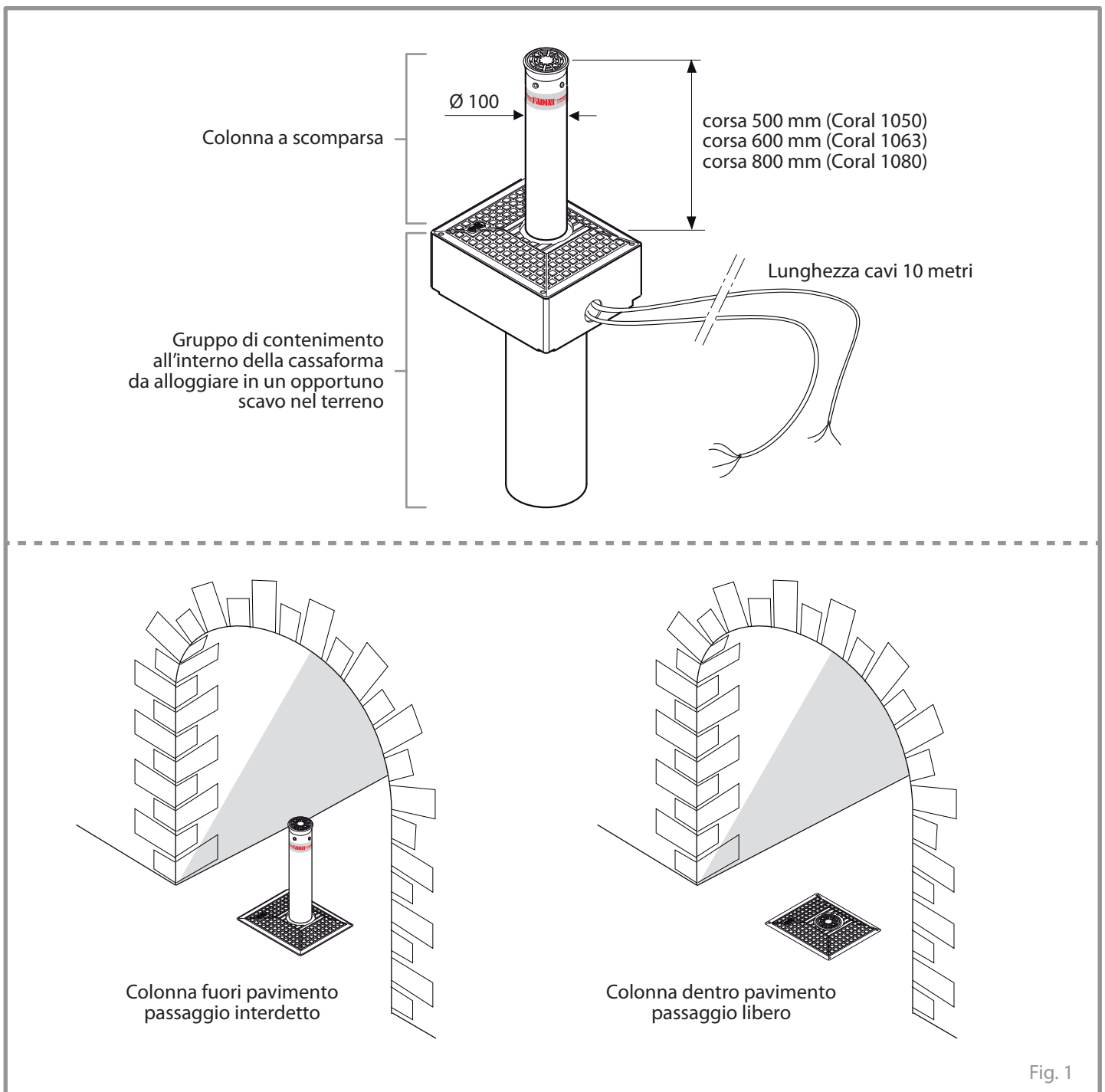
**GENERALITÀ**

Questo prodotto si classifica nella gamma dissuasori a scomparsa totale a pavimento, è di semplice e immediata installazione poichè non richiede nessuna regolazione o taratura nel funzionamento e ha lo scopo di regolare o interdire il traffico veicolare. Le automazioni oleodinamiche **CORAL 1050** (corsa 500 mm, con o senza led), **CORAL 1063** (corsa 600 mm, con o senza led), **CORAL 1080** (corsa 800 mm, con o senza led) hanno le colonne in acciaio trattato anticorrosione di diametro **100 mm**.

La caratteristica di questo prodotto è la sua semplicità di installazione: dopo aver fissato la cassaforma di contenimento viene infatti subito inserita l'automazione pronta per il funzionamento, non appena eseguiti i collegamenti elettrici.

La colonna a scomparsa non appena riceve un impulso di comando (da un selettore a chiave oppure da un trasmettitore radio) si alza dalla sua posizione interrata e si rende visibile anche in notturna grazie ad un adesivo catarifrangente e alla possibilità di collegare un lampeggiante oppure un semaforo di segnalazione. Esistono anche le versioni con led che segnalano la posizione dissuasiva e il movimento di salita e discesa.

È possibile, con il programmatore elettronico a microprocessore, personalizzare l'automazione anche con accessori di segnalazione di presenza (spire magnetiche, fotocellule, ...).



**OPERAZIONE PRELIMINARE DI APERTURA DI TUTTI I COMPONENTI FUNZIONALI**

Come prima operazione è necessario togliere la **piastra di copertura** per mettere a nudo l'intera automazione e separare i singoli componenti funzionali, con l'aiuto di un gancio di presa (Fig. 2): in questo modo tutto il **gruppo interno di contenimento** del pistone e centralina idraulica si estrae facilmente.



**IMPORTANTE: BISOGNA FARE ATTENZIONE A NON STRAPPARE O TAGLIARE I CAVI ELETTRICI.**

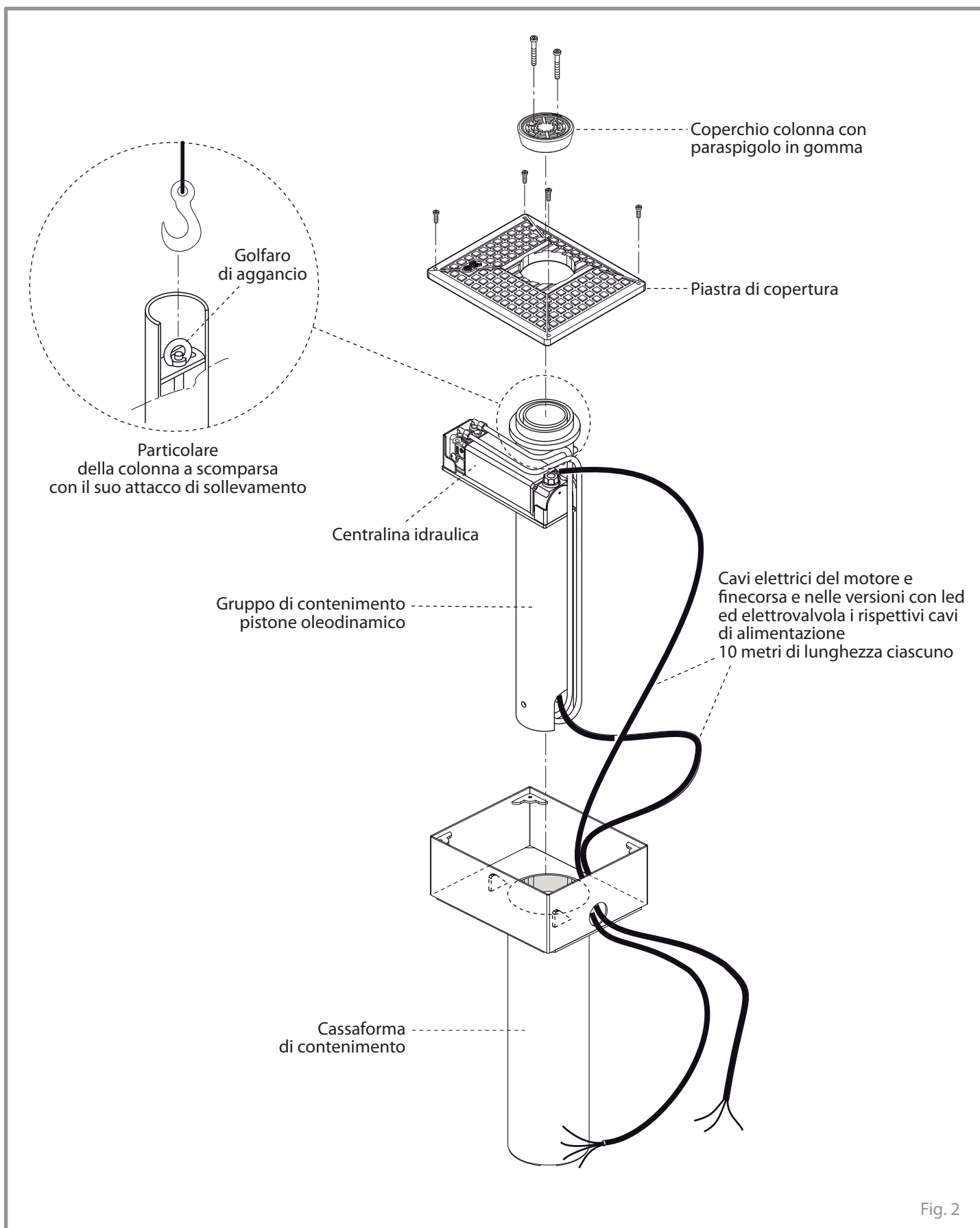
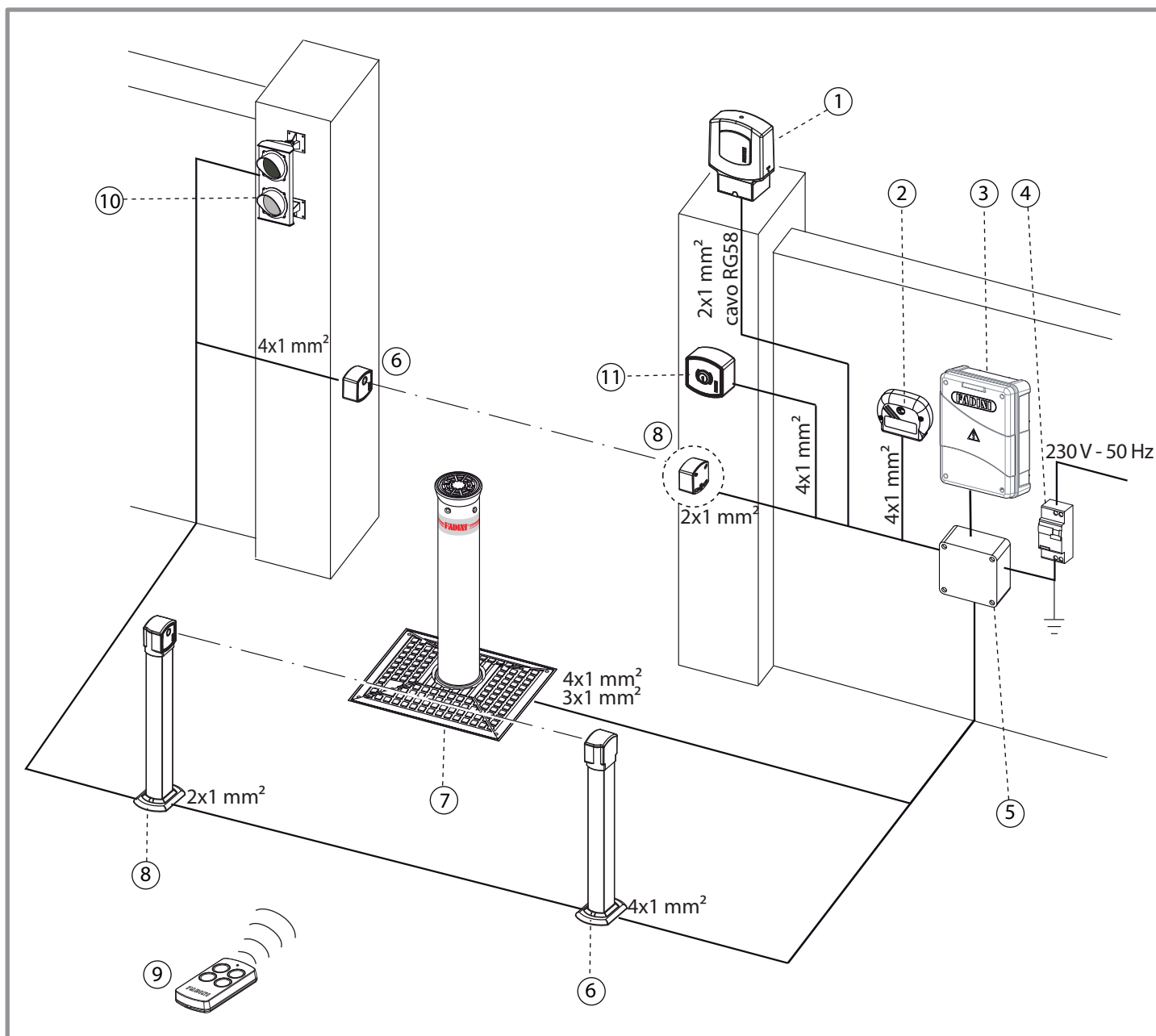


Fig. 2

## SCHEMA ELETTRICO DELL'IMPIANTO

Verificare che l'alimentazione elettrica di rete e la tensione che arriva al motore elettrico sia 230 V a 50 Hz.

L'alimentazione al motore elettrico interno al dissuasore deve essere eseguita con cavi elettrici di sezione da  $1,5 \text{ mm}^2$  per una distanza massima di 50 metri. Per distanze superiori ai 50 metri si consiglia di utilizzare cavi elettrici di sezione idonei alla buona regola di installazione.



- 1 - Lampeggiatore a led con antenna incorporata
- 2 - Radio ricevente da esterno
- 3 - Programmatore elettronico
- 4 - Interruttore di linea magneto-termico differenziale (sensibilità 30 mA, protezione 6-10 A)
- 5 - Scatola di derivazione cavi elettrici
- 6 - Fotocellula ricevitore
- 7 - Dissuasore CORAL
- 8 - Fotocellula proiettore
- 9 - Trasmettitore
- 10 - Semaforo a due luci
- 11 - Selettore a chiave

Fig. 3

## PREDISPOSIZIONE CASSAFORMA

Italiano

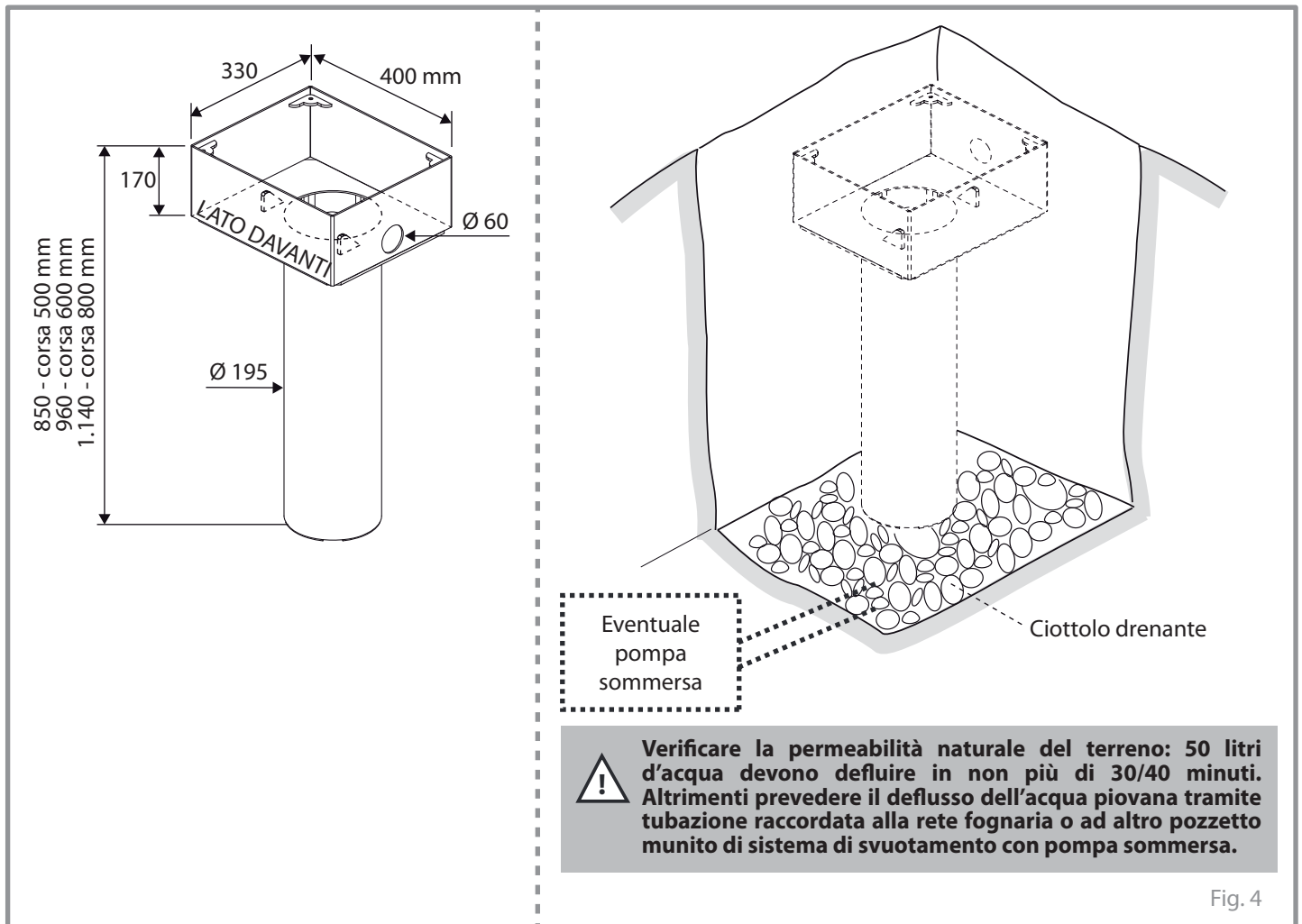


Fig. 4

**!** **IMPORTANTE:** una volta posizionata la cassaforma e ad installazione finita, è importante che l'estremità superiore sia a filo pavimento.

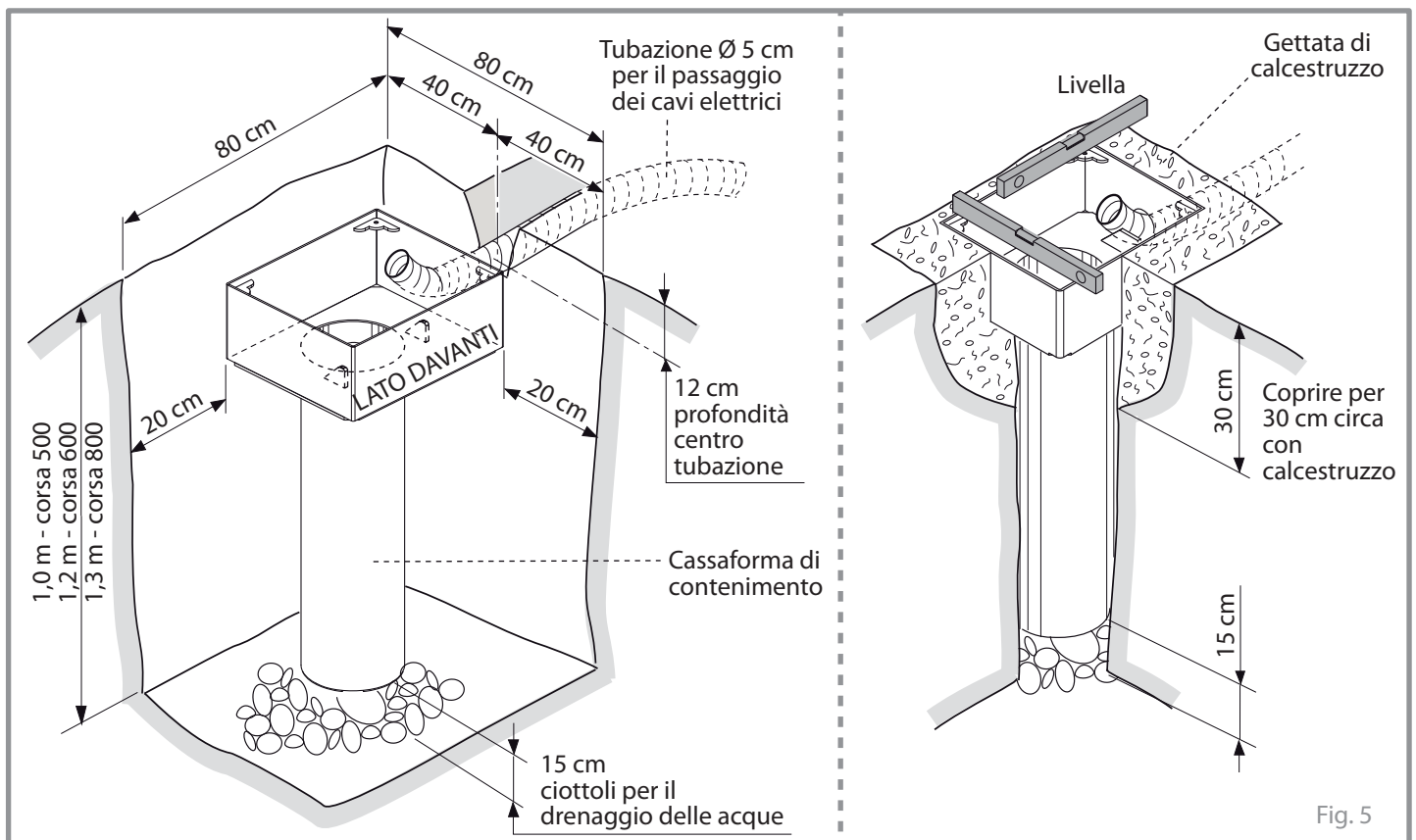


Fig. 5

**INSERIMENTO DEL DISSUASORE NELLA CASSAFORMA DI CONTENIMENTO**

Per effettuare questa operazione si deve innanzitutto attendere che la cassaforma di contenimento sia fissata rigidamente nella sua sede, pertanto **deve essere eseguita solamente dopo che il calcestruzzo abbia fatto presa sulla cassaforma** e che la tubazione per il passaggio dei cavi elettrici sia anch'essa fissata e ricoperta nel terreno.

- Con un gancio di presa sollevare il gruppo di contenimento pistone con la colonna e la centralina (dal golfare di aggancio) e posizionarsi sopra la cassaforma.
- La fase successiva in questa operazione consiste nel far passare all'interno della tubazione i cavi elettrici del motore, finecorsa, elettrovalvola e alimentazione led e contemporaneamente iniziare a inserire delicatamente l'automazione all'interno della cassaforma.

**! IMPORTANTE: PASSARE ALL'INTERNO DELLA TUBAZIONE I CAVI ELETTRICI DEL MOTORE, FINECORSO, ELETTROVALVOLA E ALIMENTAZIONE LED SENZA STRAPPARE O TAGLIARE I CAVI.**

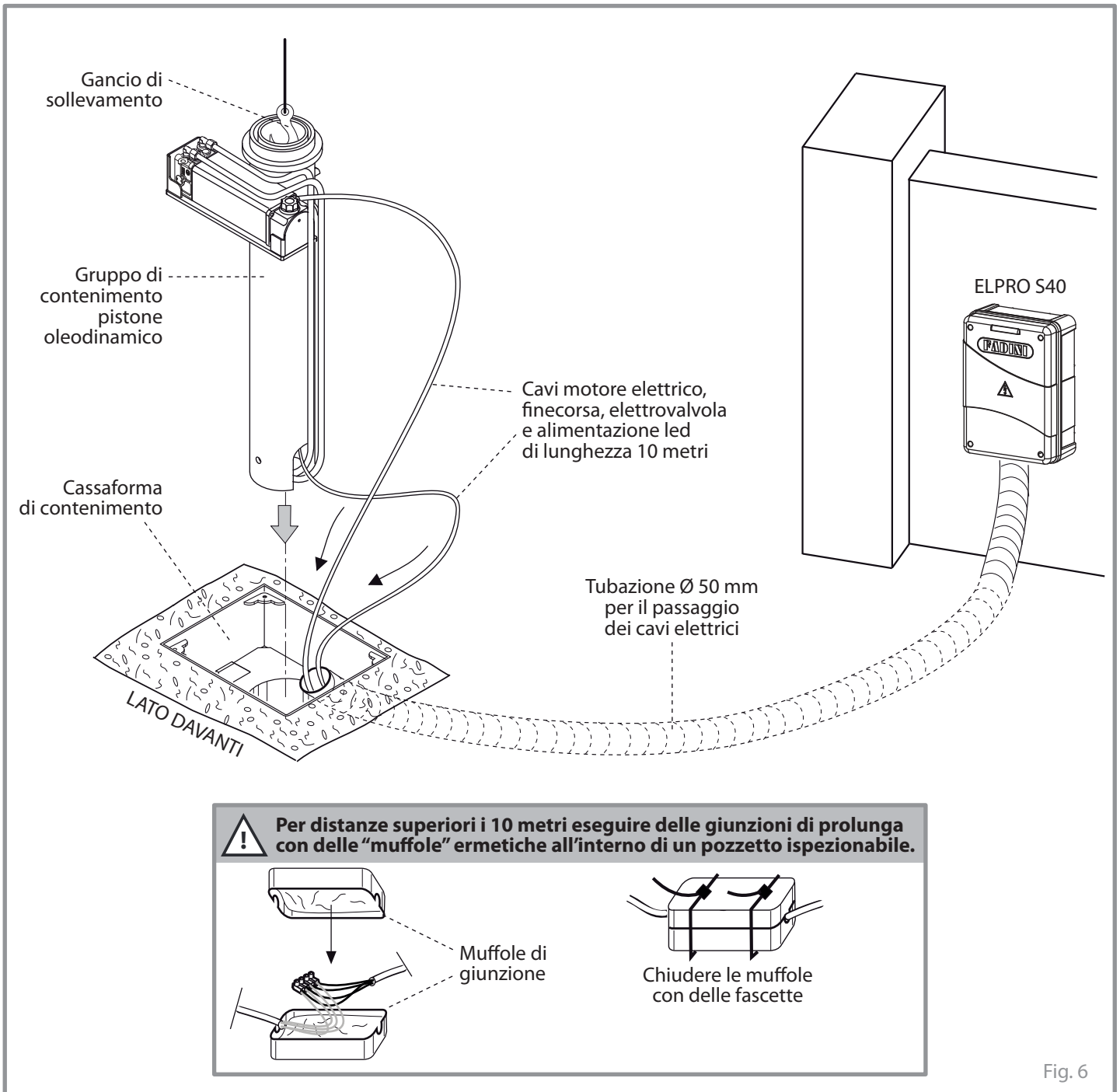


Fig. 6

**! IN CASO DI RIMOZIONE DEL DISSUASORE**

- Togliere alimentazione staccando l'interruttore generale prima di aprire il coperchio della scatola di derivazione del cavo elettrico.
- Non tagliare i cavi elettrici, ma toglierli dalla morsettiera allentando le viti di serraggio dentro la scatola di derivazione.

## PREDISPOSIZIONE SPIRE MAGNETICHE

**IMPORTANTE:**

verificare che nelle immediate vicinanze e in profondità degli accessori di installazione non ci siano sorgenti di perturbazione elettromagnetica, tali da mascherare o influenzare le rilevazioni magnetiche/elettromagnetiche di eventuali spire di rilevazione masse metalliche e di tutte le apparecchiature elettroniche di comando e gestione dell'impianto.

La spira magnetica è un accessorio di sicurezza sempre attivo per le rilevazioni dei veicoli stradali in transito: permette la non risalita del dissuasore quando questi transitano sopra le spire. Occorre preparare uno scavo nel terreno (vedere il relativo foglio d'istruzioni). Per un corretto funzionamento della spira magnetica si consiglia sempre di rispettare le quote di installazione e le indicazioni specificate.

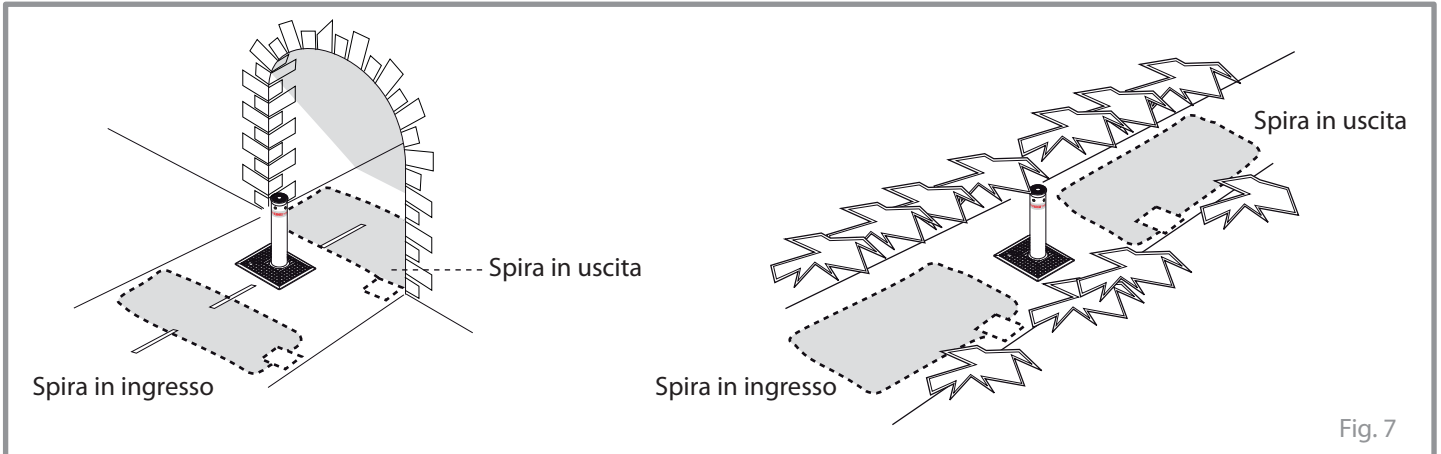


Fig. 7

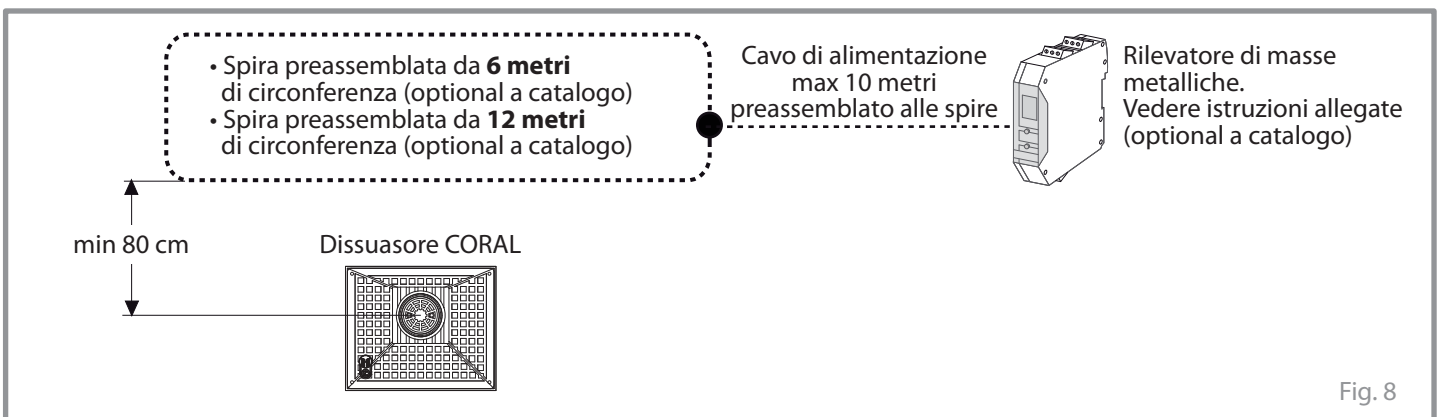


Fig. 8

## PREDISPOSIZIONE DELLE FOTOCELLULE

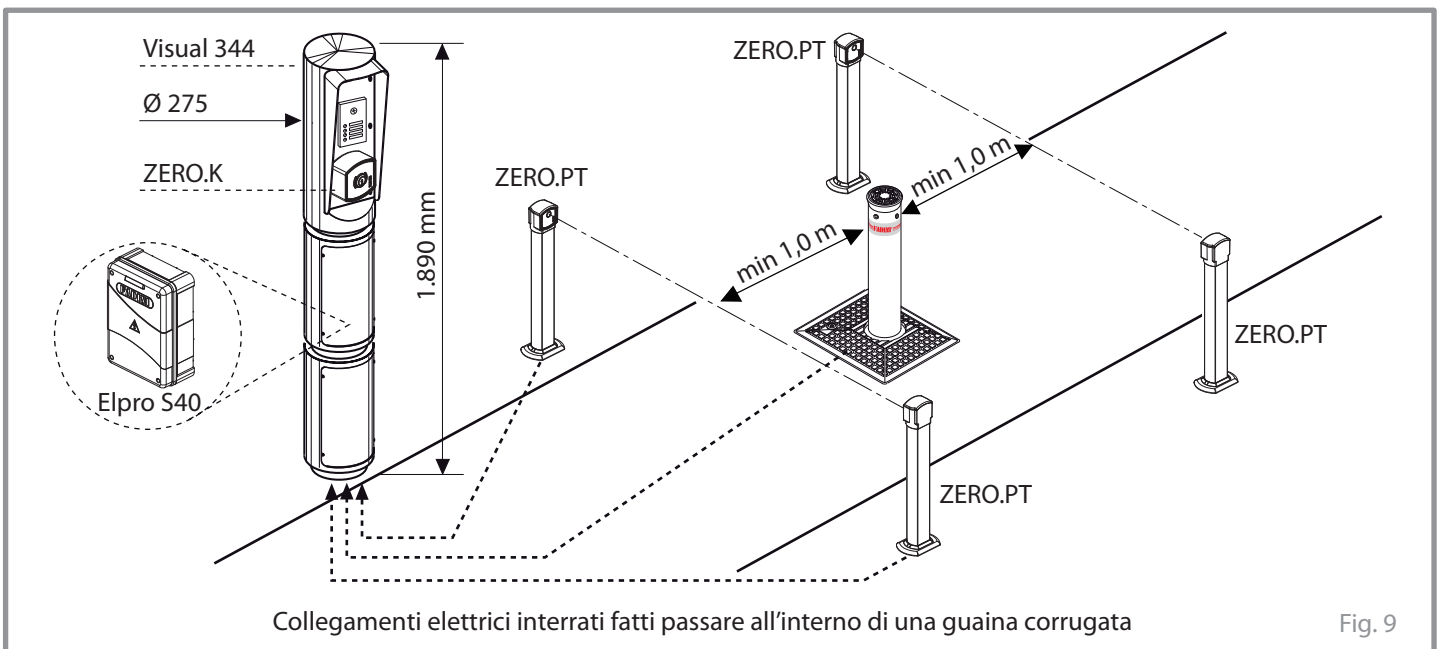


Fig. 9



## COLLEGAMENTI ELETTRICI AL PROGRAMMATTORE

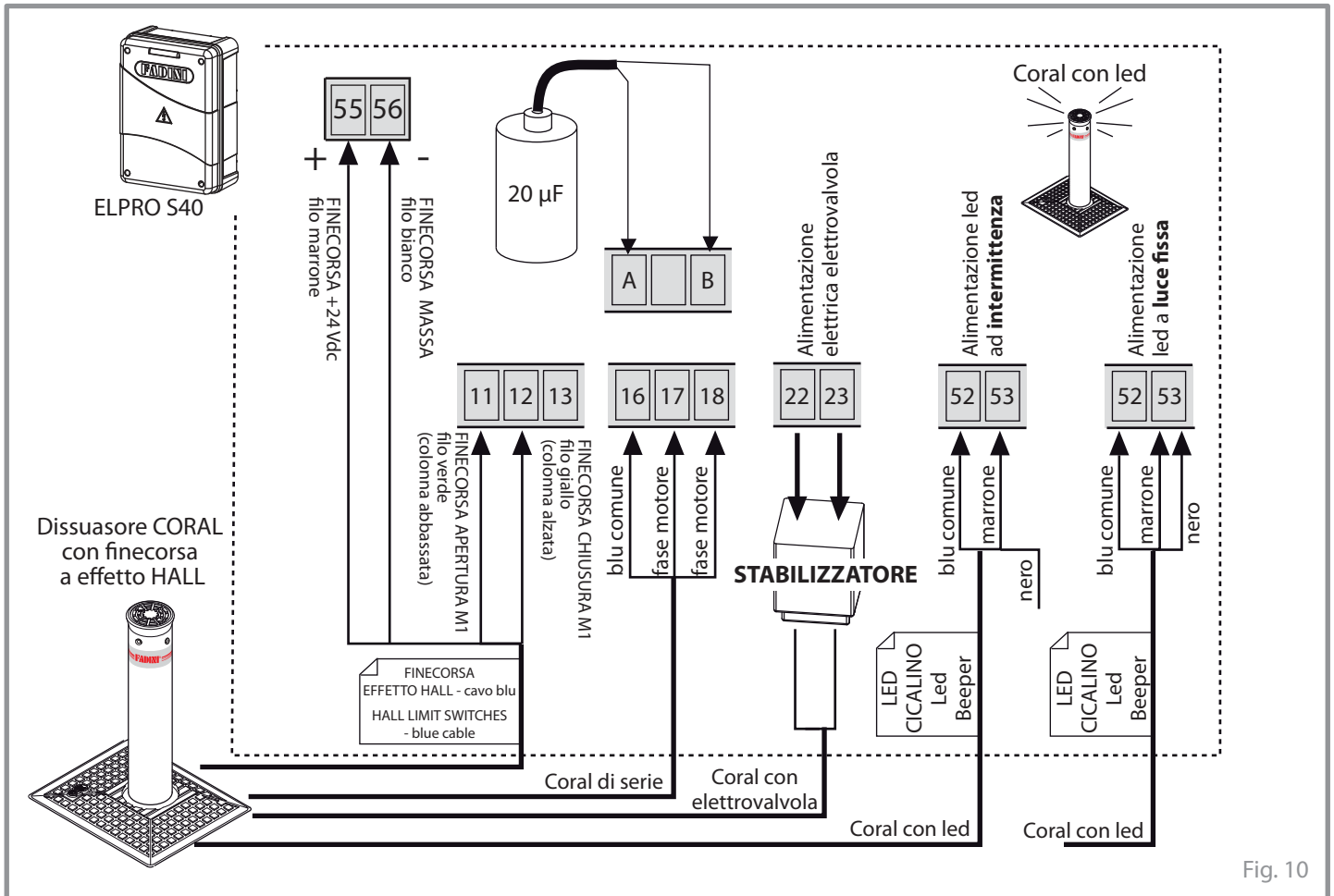


Fig. 10

## PRIME MANOVRE DI FUNZIONAMENTO

**ATTENZIONE:** alimentare l'impianto solo dopo aver eseguito tutti i collegamenti elettrici necessari al funzionamento.

Terminate tutte le installazioni del dissuasore e di tutti gli accessori di sicurezza (**tutti i contatti NC del programmatore Elpro S40 devono essere ponticellati**) e di comando, con i rispettivi collegamenti elettrici al programmatore Elpro S40 e terminata una attenta analisi dei rischi, si possono eseguire le prime manovre di funzionamento. Se si dispone di un trasmettitore radio, dopo aver codificato con la radio ricevente secondo le proprie istruzioni, dare un impulso per alzare la colonna a scomparsa, altrimenti dare un impulso di manovra con un selettore a chiave. Data alimentazione elettrica, collegare il cavo della centralina/motore elettrico e se i led dei finecorsa sono accesi correttamente, al primo impulso di comando la colonna deve alzarsi, **altrimenti invertire le fasi dei morsetti dopo aver tolto alimentazione elettrica all'impianto.**

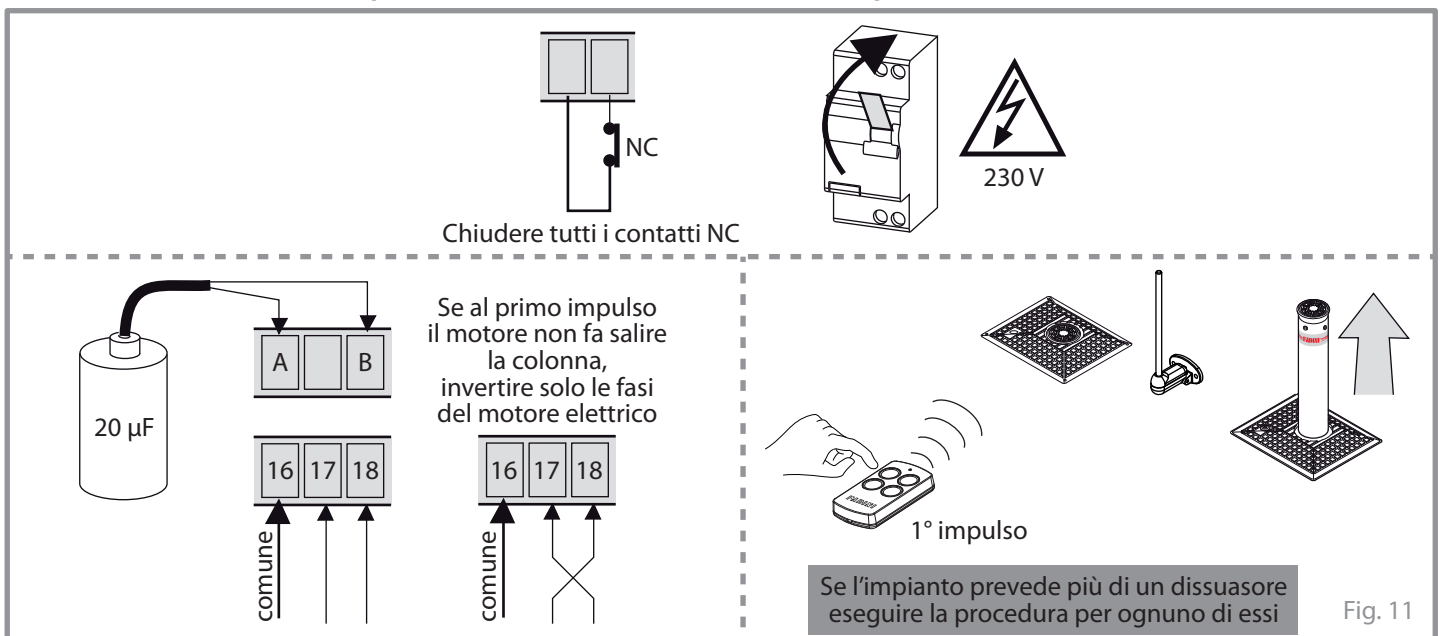
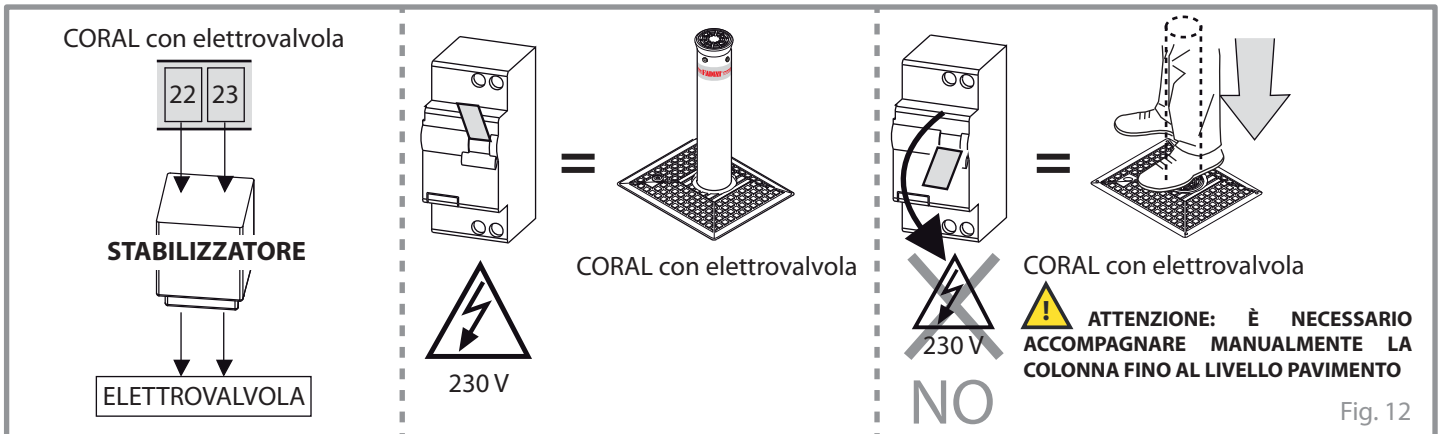


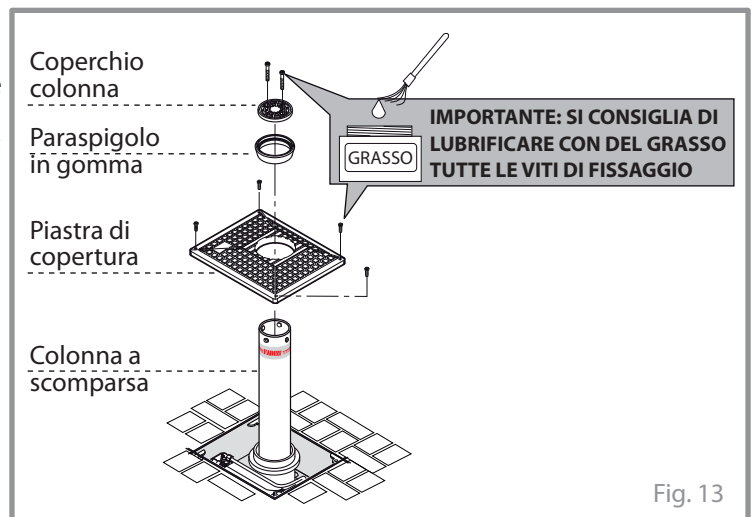
Fig. 11

**VERSIONE CORAL CON ELETTROVALVOLA**

Nelle versioni **CORAL con elettrovalvola** non si rende necessario lo sblocco manuale, perchè in mancanza di alimentazione elettrica al dissuasore, la colonna si abbassa da sola a filo pavimentazione. Per consentire il funzionamento dell'elettrovalvola bisogna collegare i fili del cavo elettrico etichettato "ELETTROVALVOLA - Solenoid valve" che arriva dal dissuasore, attraverso lo **stabilizzatore** direttamente ai morsetti 22 e 23 del programmatore Elpro S40.

**CHIUSURA A PAVIMENTO DELLA PIASTRA DI COPERTURA**

- Chiudere la piastra di copertura con le quattro viti.
- Occorre alzare la colonna a scomparsa per facilitare le operazioni di chiusura del coperchio della colonna con il paraspigolo, pertanto è opportuno dare un impulso di comando (codificando un trasmettitore radio con la propria radio ricevente oppure con un selettore a chiave) per alzare la colonna a scomparsa.



## DATI TECNICI

## MOTORE ELETTRICO

Potenza resa	0,25 kW (0,33 CV)
Tensione di alimentazione	230 Vac
Frequenza	50 Hz
Potenza assorbita	400 W
Corrente assorbita	1,8 ÷ 3,5 A (6 A)
Velocità rotazione motore	2.800 rpm
Condensatore	20 µF
Servizio intermittente	S3

## PISTONE OLEODINAMICO

Diametro stelo	16 mm
Diametro stantuffo	30 mm
Forza di spinta tarata	15 daN
Grado di protezione completo	IP 55

## CENTRALINA IDRAULICA VICO 2240

Pompa idraulica	P10
Portata pompa idraulica	4,45 l/min
Pressione d'esercizio	20 atm
Pressione massima	40 atm
Temperatura di esercizio	-20 °C +80 °C [A]
Tipo di olio	Oil Fadini - cod. 708L
Volume serbatoio	0,7 litri
Peso totale (senza olio)	7 kg
Grado di protezione centralina	IP 67

[A]: -40 °C con accessori optional specifici (Rif. Catalogo Generale).

## CARATTERISTICHE

	CORAL 1050	CORAL 1063	CORAL 1080
Resistenza all'urto	30.000 J	30.000 J	30.000 J
Resistenza allo sfondamento	150.000 J	150.000 J	150.000 J
Carico statico massimo	20.000 kg	20.000 kg	20.000 kg
Peso dissuasore	86 kg	90 kg	104 kg
Diametro colonna	ø 100 mm	ø 100 mm	ø 100 mm
Altezza colonna	500 mm	600 mm	800 mm
Finitura colonna	vernice polvere poliester RAL 7016 grigio antracite	vernice polvere poliester RAL 7016 grigio antracite	vernice polvere poliester RAL 7016 grigio antracite
Materiale colonna	acciaio S235JRH	acciaio S235JRH	acciaio S235JRH
Spessore colonna	5 mm	5 mm	5 mm
Trattamento cassaforma	zincatura a caldo	zincatura a caldo	zincatura a caldo

## PRESTAZIONI - CORAL 1050

Frequenza di utilizzo	intensivo
Ciclo di servizio	salita ~4,7 s pausa 30 s discesa ~4,4 s pausa 30 s

Tempo di un ciclo completo ~69 s  
Cicli completi  
salita-pausa-discesa-pausa N° 52/ora  
Cicli annui  
(8 ore di servizio al giorno) N° 151.840

## PRESTAZIONI - CORAL 1063

Frequenza di utilizzo	intensivo
Ciclo di servizio	salita ~5,6 s pausa 30 s discesa ~5,1 s pausa 30 s

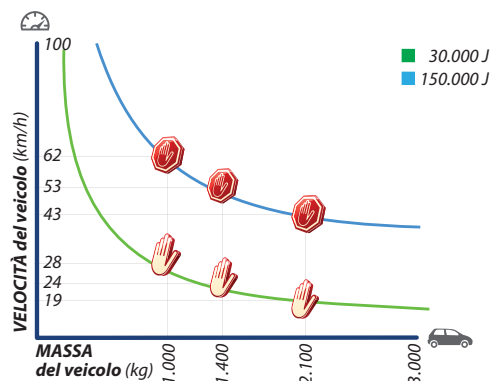
Tempo di un ciclo completo ~70 s  
Cicli completi  
salita-pausa-discesa-pausa N° 51/ora  
Cicli annui  
(8 ore di servizio al giorno) N° 148.920

## PRESTAZIONI - CORAL 1080

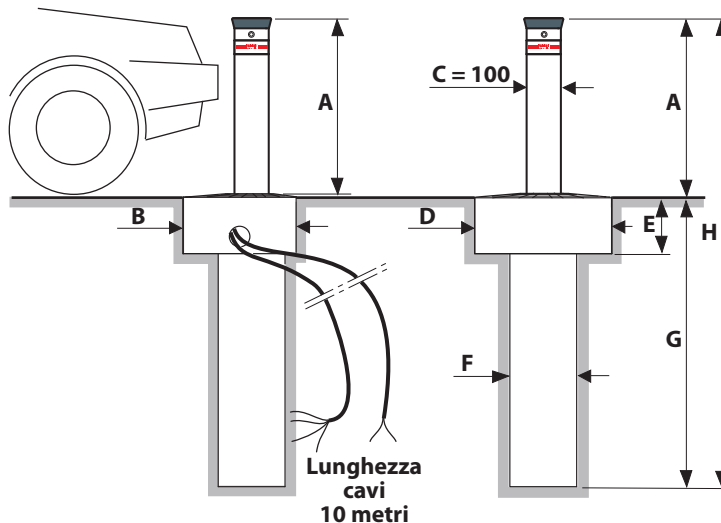
Frequenza di utilizzo	intensivo
Ciclo di servizio	salita ~7,5 s pausa 30 s discesa ~6,6 s pausa 30 s

Tempo di un ciclo completo ~74 s  
Cicli completi  
salita-pausa-discesa-pausa N° 48/ora  
Cicli annui  
(8 ore di servizio al giorno) N° 140.160

## MISURE D'INGOMBRO E GRAFICO



Diversi fattori quali l'indice di compattazione, il coefficiente di permeabilità del terreno e il tipo di calcestruzzo possono ridurre anche notevolmente i valori indicati nel grafico.



Misure d'ingombro	A	B	C	D	E	F	G	H
Coral 1050	500	330	ø 100	400	170	ø 195	850	1.350
Coral 1063	600						960	1.560
Coral 1080	800						1.140	1.940

**N.B.** - Quote espresse in millimetri (mm).

- Ogni dissuasore Coral viene fornito con cavi elettrici di lunghezza 10 metri (per motore elettrico, fincorsa, elettrovalvola, led).

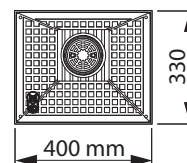


Fig. 14

**AVVERTENZE E REQUISITI PER LA GARANZIA**

- 1) Le operazioni di installazione, controllo, collaudo, analisi dei rischi e successive manutenzioni devono essere effettuate da personale tecnico qualificato e autorizzato, secondo normative ([www.fadini.net/supporto/download](http://www.fadini.net/supporto/download)).
  - 2) Questa automazione è stata progettata per un utilizzo esclusivo per quanto indicato in questo libretto, con gli accessori di sicurezza, di comando e di segnalazione minimi richiesti.
  - 3) Qualsiasi altra applicazione non espressamente indicata in questo libretto potrebbe provocare disservizi o danni a cose e persone.
  - 4) Controllare la consistenza del terreno onde evitare assestamenti o deformazioni successive nell'area di installazione del dissuasore.
  - 5) Controllare che nelle immediate vicinanze e in profondità non ci siano condotte di utenza.
  - 6) Verificare che nelle immediate vicinanze degli accessori di installazione non ci siano sorgenti elettromagnetiche, tali da mascherare o influenzare le rilevazioni magnetiche / elettromagnetiche di eventuali spire di rilevazione masse metalliche e di tutte le apparecchiature elettroniche di comando e gestione dell'impianto.
  - 7) Verificare che la tensione di alimentazione del motore elettrico sia di 230 V - 50 Hz.
  - 8) **Cavo di alimentazione, si consiglia:**
    - **10 metri di cavo elettrico alimentazione centralina idraulica 4x1 mm<sup>2</sup>;**
    - **10 metri di cavo elettrico fincorsa 3x0,5 mm<sup>2</sup>.**
- Scegliere il cavo di massa a terra della sezione richiesta, conforme al luogo di installazione.**
- 9) Per eventuali sostituzioni di elementi o accessori, utilizzare componenti originali indicati dalla ditta costruttrice.
  - 10) L'installatore è tenuto a informare l'utilizzatore finale circa il corretto funzionamento dell'impianto, nonché la procedura di emergenza per l'abbassamento manuale della colonna (operazione di sblocco manuale).
    - Rispettare quanto indicato nel libretto di istruzioni sia per la fase di posa che per la manutenzione programmata. Ogni ispezione deve essere documentata e registrata nel libretto di manutenzione. Gli interventi di manutenzione preventiva raccomandati devono essere effettuati tempestivamente.
    - Verificare sempre che il terreno dove deve essere installato il dissuasore sia idoneo alla posa e alla cementazione.
    - Evitare l'installazione in prossimità di posti sabbiosi (spiagge, ecc.), a meno di programmare una adeguata manutenzione/pulizia.
    - Identificare il dissuasore idoneo in base al luogo di installazione, verificando la presenza di tubature (utenze nel sottosuolo), nebbia salina, ecc.
    - Verificare la permeabilità naturale del terreno: 50 litri d'acqua devono defluire in non più di 30/40 minuti. In caso contrario, prevedere il deflusso dell'acqua piovana tramite tubazione raccordata alla rete fognaria o ad altro pozzetto munito di sistema di svuotamento con pompa sommersa.
    - Verificare che il luogo di installazione rispetti le temperature di esercizio del dissuasore indicate nel libretto e che la frequenza di utilizzo sia conforme ai dati specificati.
    - La lunghezza del cavo di alimentazione tra il dissuasore e il programmatore elettronico di comando deve essere conforme a quanto specificato nel libretto di istruzioni.
    - Verificare che nel luogo di installazione sia presente una rete elettrica adeguata.
    - Verificare le falde acquifere: queste devono essere più basse di almeno 30 cm rispetto alla base della cassa di fondazione del dissuasore. Questa verifica è particolarmente importante in prossimità di mare, fiumi, laghi o altri corsi d'acqua.
    - Se il dissuasore è installato in prossimità di una carreggiata stradale, per limitare l'accesso a un varco o per interrompere una carreggiata, deve essere opportunamente segnalato.
    - Se installato in mezzo alla carreggiata, verificare il flusso del traffico dei mezzi pesanti e posizionare il dissuasore in modo da evitare un passaggio continuo sopra di esso.
    - Non installare il dissuasore in conche o alla fine di una discesa per evitare l'accumulo delle acque reflue. Predisporre caditoie per prevenire questo problema.
  - 11) L'installatore è tenuto avvisare l'Utilizzatore finale circa i pericoli derivanti dalla presenza di persone e/o bambini in sosta nelle vicinanze il dissuasore.
  - 12) La ditta costruttrice si riserva di apportare modifiche al presente libretto senza preavviso.
- In riferimento a composizione e realizzazione dell'impianto, si richiamano le leggi in vigore nel paese in cui viene effettuata l'installazione.**

Meccanica Fadini non è responsabile per eventuali danni derivati da usi impropri e non specificatamente indicati in questo libretto, inoltre non risponde di malfunzionamenti derivati dall'uso di materiali o accessori non indicati dalla ditta stessa. Si precisa che il prodotto rispetta i valori indicati di resistenza all'urto ed allo sfondamento nel momento in cui viene eseguita l'installazione seguendo le specifiche riportate nel presente manuale di istruzioni. Valutare con attenzione i diversi fattori quali l'indice di compattazione, il coefficiente di permeabilità del terreno e il tipo di calcestruzzo che possono ridurre, anche notevolmente, i valori indicati.

**VOCE DI CAPITOLATO**

Dissuasore automatico a totale scomparsa ad uso intensivo, composto da una centralina idraulica integrata nella struttura e da un pistone oleodinamico all'interno della colonna. Adatto per l'impiego in aree private, commerciali e installazioni industriali. IP67. L'altezza della colonna (fuori terra) può essere di 500/600/800 mm.

Colonna in acciaio S235JRH, spessore 5 mm e Ø 100 mm, trattata cataforesi con verniciatura a polvere. Paraspigolo in gomma sulla testa della colonna. Coperchio in alluminio trattato cataforesi, lavorato con finitura a calpestio antiscivolo. Colonna con pellicola omologata retroriflettente microprismatica ad alta intensità (h 80 mm), disponibile con Led (N. 4) di segnalazione a luce intermittente posizionati radialmente. Cassaforma di fondazione in acciaio con trattamento di zincatura a caldo, piastra di copertura con accesso al dispositivo di sblocco idraulico per l'abbassamento manuale d'emergenza della colonna con chiave speciale. Resistenza all'urto 30.000 J, resistenza allo sfondamento 150.000 J, carico statico max 1.600 kg a colonna alzata, max 20.000 kg a colonna abbassata. Temperatura di esercizio -40 °C +80 °C. Tensione di alimentazione 230 Vac ± 10%, 50 Hz. Potenza assorbita 330 W. Tempo di salita ~ 4,7 s [colonna H 500 mm], ~ 5,6 s [colonna H 600 mm] ~ 7,5 s [colonna H 800 mm]. Frequenza di utilizzo 2.000 cicli/giorno. Blocco idraulico per lo stazionamento della colonna in posizione alta, su richiesta con elettrovalvola per la discesa spontanea della colonna in caso di mancanza di alimentazione elettrica.



## REGISTRO DI MANUTENZIONE

consegnare all'utilizzatore finale dell'impianto



Indirizzo impianto:		Manutentore:	Data:
Tipo di installazione: Cannello scorrevole <input type="checkbox"/> Portone a libro <input type="checkbox"/> Cannello a battente <input type="checkbox"/> Barriera stradale <input type="checkbox"/> Basculante <input type="checkbox"/> Dissuasore <input checked="" type="checkbox"/> Portone ad impatto laterale <input type="checkbox"/> ..... <input type="checkbox"/>		Modello attuatore:	Quantità dei modelli installati:
		Dimensioni dell'anta:	
		Peso singola anta:	Data di installazione:

**ATTENZIONE:** questo documento deve contenere gli interventi ordinari e straordinari di installazione, manutenzione, riparazione e le modifiche di intervento svolte con ricambi originali Fadini. Questo documento, come tale, deve essere disponibile alle ispezioni da parte di organismi autorizzati, e una copia deve essere consegnata all'utilizzatore finale.

L'installatore/manutentore garantisce sulla funzionalità e sicurezza dell'impianto solamente se gli interventi di manutenzione sono eseguiti da personale tecnico qualificato da lui incaricato e concordato con l'utilizzatore finale.

N°	Data intervento	Descrizione intervento	Tecnico manutentore	Utilizzatore finale
1				
2				
3				
4				
5				
6				

\_\_\_\_\_  
 Timbro e firma  
 tecnico installatore/manutentore

\_\_\_\_\_  
 Firma per accettazione  
 utilizzatore finale  
 committente

da consegnare all'utilizzatore finale dell'impianto



## GUIDA ALL'USO (per l'utilizzatore finale)

## MANUTENZIONE

## OPERAZIONI DI MANUTENZIONE STANDARD ORDINARIA PER LA SERIE DISSUASORI AUTOMATICI FADINI (SEMESTRALE)

La sequenza delle operazioni di manutenzione standard:

- Pulizia della cassaforma di fondazione con aspirazione dei materiali depositati.
- Pulizia degli scarichi di drenaggio acqua posti sul fondo della cassaforma e/o del pozzetto.
- Verifica presenza di eventuali perdite di olio nel pistone idraulico e, nel caso, procedere con la riparazione.
- Verifica generale del corretto serraggio e lubrificazione della viteria di fissaggio del dissuasore alla propria cassaforma.
- Controllo della centralina idraulica e della pressione dell'olio, verificando i tempi di sollevamento della colonna. Se necessario aggiungere olio al serbatoio e/o un condensatore in parallelo a quello esistente (fare riferimento al manuale di istruzione).
- Verifica del corretto funzionamento dei LED di segnalazione integrati nella colonna (se presenti).
- Controllo visivo della scheda programmatore di comando del dissuasore/i (esempio: contatti relè "sfiammati" - morsetti ossidati - ecc.).
- Verifica del corretto funzionamento e posizionamento dei fincorsa.
- Verifica dello sblocco manuale del dissuasore.
- Pulizia e controllo della colonna in movimento: se necessario ritoccare la verniciatura, aggiungere un nuovo adesivo catarinfrangente e/o sostituire il coperchio con paraspigolo in gomma.

**La manutenzione ordinaria non necessita l'uso di apparecchiature di sollevamento.**

**INOLTRE, SE PRESENTI ACCESSORI OPZIONALI, ESEGUIRE ANCHE I SEGUENTI CONTROLLI:**

- Verifica del funzionamento degli accessori di sicurezza quali spire induttive, fotocellule, etc.
- Verifica del funzionamento del ricevitore radio e di tutti i comandi di controllo a distanza.
- Verifica del corretto funzionamento del pressostato.
- Verifica del corretto funzionamento del cicalino.
- Verifica del funzionamento della/e lanterne semaforiche e della scheda semaforica.
- Verifica del corretto funzionamento dell'elettrovalvola, procedura in mancanza di energia elettrica, con controllo dello stabilizzatore di tensione a 24 Vdc.
- Verifica del funzionamento dell'analizzatore acustico E.A.R. 35 per l'abbassamento della colonna in caso di emergenza.

## SBLOCCO PER L'APERTURA MANUALE

Nella situazione in cui viene a mancare l'alimentazione elettrica, è possibile abbassare manualmente la colonna secondo le istruzioni riportate in fig. 15.

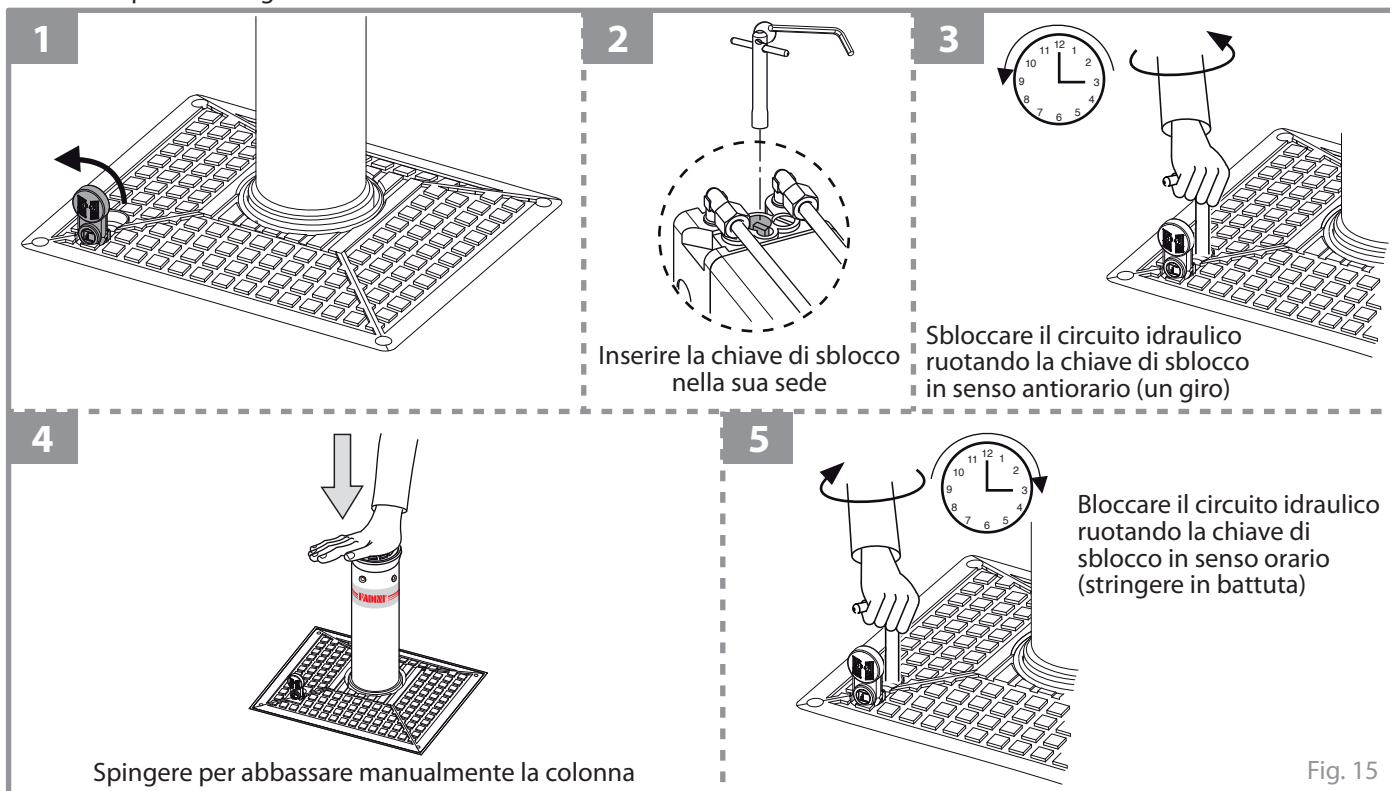


Fig. 15